

概述

ZM21系列ZigBee模块是广州致远电子股份有限公司基于Silicon Labs公司EFR32系列无线SoC开发的低功耗、高可靠性的ZigBee模块。它提供一个完整的基于IEEE802.15.4标准ISM（2.4~2.5GHz）频段的应用集成方案，可快速应用于工业控制、工业数据采集、农业控制、矿区人员定位、智能家居、智能遥控器等场合。

ZM21系列产品是高度集成的ZigBee模块。它在保证优秀的射频性能的同时，还提供了资源充足的控制单元，且已将高效的无线通讯协议内嵌在产品内置的SoC中。由于它在射频收发链路和控制单元方面的高度集成，所以它在用户的开发和成本上有必然的优势。

产品特性

- ◆ 频率范围：2400~2483.5MHz
- ◆ 工作电压：1.71~3.8 V
- ◆ 发射电流：185mA
- ◆ 接收电流：9.4mA
- ◆ 休眠电流：5.0uA
- ◆ 发射功率：+20dBm
- ◆ 接收灵敏度：-103dBm
- ◆ 传输速率：250kbps
- ◆ IPEX 接口、邮票孔焊盘接口
- ◆ 3.3V 接口电平
- ◆ 采用 UART 通信接口
- ◆ 支持休眠及唤醒
- ◆ 温度范围：-40~+85℃

产品应用

- ◆ 工业控制
- ◆ 工业数据采集
- ◆ 农业控制
- ◆ 矿区人员定位
- ◆ 智能家居
- ◆ 智能遥控器

订购信息

型号	温度范围	封装
ZM21P2S24E	-40℃ ~ +85℃	IPEX 座
ZM21P2S24S	-40℃ ~ +85℃	邮票孔

ZM21 系列 ZigBee 模块数据手册

ZigBee 无线通信模块

DataSheet

修订历史

文档版本	日期	原因
V1.00	2021/10/12	创建文档
V1.01	2021/11/01	更新手册模板；更新尺寸图； 更新 Pin14、Pin16 和 Pin29 的引脚定义和引脚定义图；

目 录

1. 产品简介.....	1
1.1 概述.....	1
1.2 产品选型.....	1
2. 外观尺寸.....	2
2.1 产品尺寸.....	2
2.2 引脚定义.....	3
3. 电气参数.....	5
3.1 极限参数.....	5
3.2 工作环境.....	5
3.3 产品功耗.....	5
4. 射频参数.....	6
5. 生产指导.....	7
5.1 推荐生产回流温度曲线.....	7
5.2 推荐生产回流温度时间对照表.....	7
6. 硬件设计参考.....	8
6.1 最小系统.....	8
6.2 推荐系统.....	8
6.3 电源设计.....	9
6.4 RF 设计.....	9
6.4.1 外接天线使用指导.....	9
6.4.2 邮票孔天线接口设计指导.....	9
6.4.3 外接连接器参考尺寸图.....	10
6.4.4 PCB 布板注意事项.....	10
7. 包装信息.....	11
8. 免责声明.....	12

1. 产品简介

1.1 概述

ZM21 系列 ZigBee 模块是基于 Silicon Labs EFR32 系列无线 SoC 开发的一系列低功耗、高可靠性的 ZigBee 模块，并提供一个完整的基于 IEEE802.15.4 标准 ISM 频段的应用集成方案。产品经过系列权威射频仪器的检验和认证，并结合多年的市场经验和该行业用户的实际需求，将无线产品极复杂的通讯协议集成到内置的 SoC 中，支持串口透明传输模式，并集成快捷易用的自组网功能，提供多路可配置的 AD、IO、PWM 接口，化繁为简，大幅简化无线产品复杂的开发过程，使您的产品以更低的成本快速投入市场，由于超小的体积和超低功耗设计，在各种智能设备中得到广泛应用。

1.2 产品选型

表 1.1 ZM21 系列 ZigBee 模块产品型号一览表

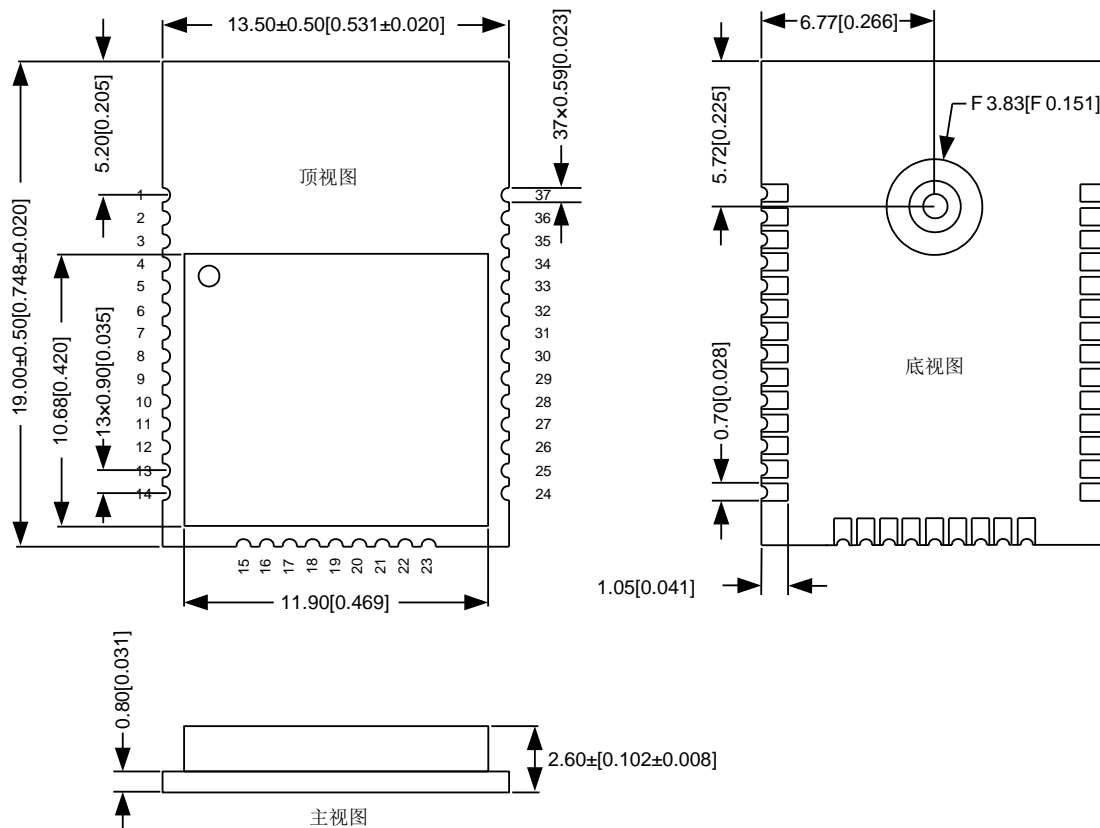
产品型号	射频接口类型	发射功率	尺寸
ZM21P2S24E	IPEX 接口	+20dBm	13.5×19.0×2.5 mm
ZM21P2S24S	邮票孔引脚	+20dBm	13.5×19.0×2.5 mm

2. 外观尺寸

2.1 产品尺寸

ZM21 系列 ZigBee 模块整体尺寸为 (单位: mm): $13.5 (\pm 0.5) * 19.0 (\pm 0.5) * 2.5 (\pm 0.1)$

具体尺寸如图 2.1:



注:
尺寸单位: mm(inch)
未标注之公差: $\pm 0.25 (\pm 0.010)$
栅格距离: $2.54 \times 2.54 \text{mm}$

注:
尺寸单位: mm(inch)
未标注之公差: $\pm 0.50 (\pm 0.020)$
L=282(11.102), 管装数量: 12pcs
外箱规格: $304 \times 120 \times 40 \text{mm}$
外箱包装数量: 132pcs

图 2.1 顶层(左)和底层(右)尺寸图

2.2 引脚定义

ZM21 系列 ZigBee 模块所有型号的引脚分布均一致，各引脚排列如图 2.2 所示。

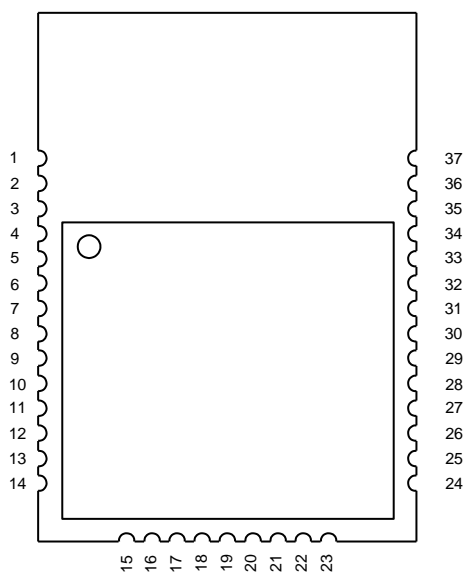


图 2.2 引脚定义

表 2.1 引脚定义及说明

引脚号	引脚名称	类型	使用说明
1	NC	—	不得连接
2	NC	—	不得连接
3	NC	—	不得连接
4	ISP①	I	拉低管脚并复位，复位后仍保持 100ms 以上的低电平可进入升级模式
5	NC	—	不得连接
6	NC	—	不得连接
7	NC	—	不得连接
8	NC	—	不得连接
9	NC	—	不得连接
10	IO1③	I/O	I/O，自组网时作为 JOIN：协调器允许入网、终端/路由加网
11	PWM1②	O	PWM 输出
12	TXD②	O	串口发送
13	NC	—	不得连接
14	NC	—	不得连接
15	RXD①	I	串口接收

ZM21 系列 ZigBee 模块数据手册

ZigBee 无线通信模块

DataSheet

引脚号	引脚名称	类型	使用说明
16	PERMIT JOIN ^②	O	协调器允许入网引脚
17	IO2 ^③	I/O	I/O, 自组网时作为 DETECT: 协调器建网
18	JOIN ^⑥	I/O	协调器建立网络、终端/路由加入网路引脚
19	NC	—	不得连接
20	SLEEP ^①	I	低电平进入休眠模式, 仅终端有效
21	PWM3 ^②	O	PWM 输出
22	WAKE ^①	I	下降沿唤醒休眠的终端设备, 低电平防止终端进入休眠
23	DEF ^{①④}	I	3s 低电平恢复出厂
24	SWCLK	O	SWD 时钟线
25	SWDIO	I/O	SWD 数据线
26	ACK ^{②⑤}	O	无线传输 ACK 指示
27	STATE ^②	O	模块组网状态指示, 详见用户手册
28	RESET	I	复位, 保持 10ms 低电平复位
29	BUSY	O	模块状态指示, 数据传输忙时高电平
30	GND	S	地
31	VDD	S	DC +3.3V 电源
32	PWM2 ^②	O	PWM 输出
33	ADC2	I	ADC 输入
34	ADC1	I	ADC 输入
35	GND	S	地
36	RF	—	射频输出 (仅 ZM21P2S24S 有效)
37	GND	S	地

注① 内部上拉;

注② 推挽输出;

注③ 输入内部上拉, 输出推挽;

注④ 模块拉低该引脚电平 3s 以上则模块参数恢复出厂设置;

注⑤ ACK 引脚初始为低电平, 收到无线 ACK 信号后产生高脉冲, 依此引脚判断目标节点有无收到数据;

注⑥ 内部下拉;

注⑦ 最少连接: VDD、GND、TXD、RXD; 支持更新 boot 的最少连接: VDD、GND、SWDIO、SWCLK;

注⑧ 对于未使用的管脚, 不建议连接。

3. 电气参数

3.1 极限参数

ZM21 系列 ZigBee 模块在工作时，电源输入电压必须保证满足不低于最低工作电压和不高于最高工作电压，否则会导致模块工作不稳定或不工作，甚至导致模块烧毁。在使用时必须按照手册要求使用，否则如果出现不可预估的情况，本司不对此负责。

表 3.1 电源工作电压输入范围

参数	最小值	典型值	最大值	单位	说明
VDD	1.71	3.3	3.8	V	模块电源电压

电源电压超出模块的输入范围时，会给硬件造成永久性伤害，同时长时间在最大电压值（3.8V）下工作也会影响模块的可靠性。

3.2 工作环境

ZM21 系列 ZigBee 模块在存储和工作时需要满足适当的温湿度环境，超出表 3.2 环境温湿度要求所示会使模块产生不可预估的风险，在使用过程中请避免超出相关条件。

表 3.2 环境温湿度要求

环境参数	限定值	单位
存储温度	-40 ~ +125	°C
工作温度	-40 ~ +85	°C
相对湿度	<95	%

3.3 产品功耗

ZM21 系列 ZigBee 模块在各类工作模式下，产品功耗情况如表 3.3 产品标准功耗所示。（工作电压：+3.3V，工作温度：+25°C。）

表 3.3 产品标准功耗

工作模式	电流	备注
休眠模式	5.0uA	
发送模式	185mA	20dBm 单载波输出时的峰值电流
接收模式	9.4mA	

4. 射频参数

ZM21 系列 ZigBee 模块射频特性如表 4.1 所示。(工作电压: +3.3V, 工作温度: +25℃)

表 4.1 ZM21 射频参数

射频参数	测试结果	备注
接收灵敏度	-103dBm	<1% PER
最大发射功率	+20dBm	
最大接收功率	+10dBm	
输出阻抗	50ohm	

5. 生产指导

5.1 推荐生产回流温度曲线

ZM21 系列 ZigBee 模块在回流焊过程中，建议遵循图 5.1 及焊料制造商指南进行操作。

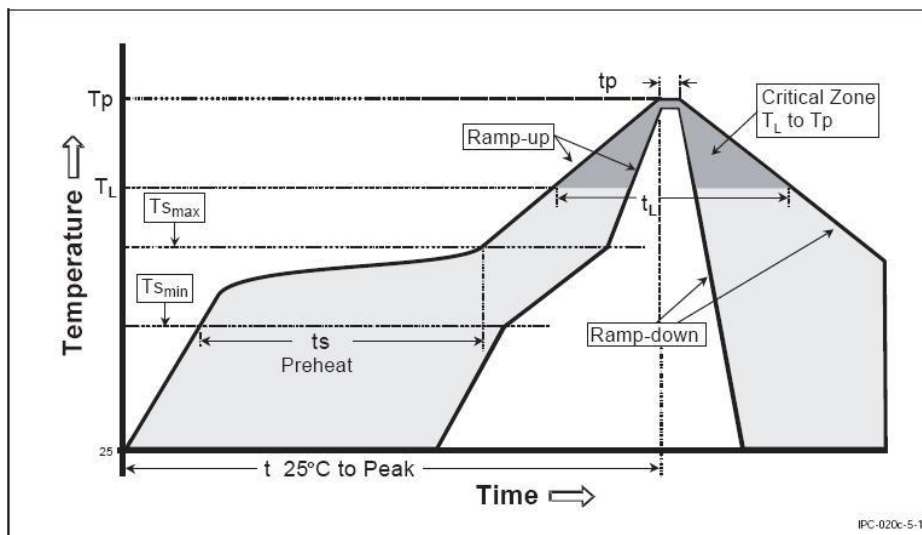


图 5.1 推荐生产回流温度曲线

5.2 推荐生产回流温度时间对照表

ZM21 系列 ZigBee 模块在回流焊过程中的详细温度对照时间如表 5.1 所示。

表 5.1 推荐生产回流温度时间对照表

Profile Feature	曲线特征	Sn-Pb Assembly	Pb-Free Assembly
Solder Paste	锡膏	Sn63/Pb37	Sn96.5/Ag3/Cu0.5
Preheat Temperature min (T _{smin})	最小预热温度	100°C	150°C
Preheat Temperature max (T _{smax})	最大预热温度	150°C	200°C
Preheat Time (T _{smin} to T _{smax}) (t _s)	预热时间	60-120 sec	60-120 sec
Average ramp-up rate (T _{smax} to T _p)	平均上升速率	3°C/second max	3°C/ second max
Liquidous Temperature (T _L)	液相温度	183°C	217°C
Time (t _L) Maintained Above (T _L)	液相线以上的时间	60-90 sec	30-90 sec
Peak temperature (T _p)	峰值温度	220-235°C	230-245°C
Average ramp-down rate (T _p to T _{smax})	平均下降速率	6°C/ second max	6°C/ second max
Time 25°C to peak temperature	25°C到峰值温度的时间	6 minutes max	8 minutes max

6. 硬件设计参考

6.1 最小系统

ZM21 系列 ZigBee 模块提供了透明传输数据的功能，通过模块的串口实现数据的无线传输，模块最小系统应用只需要连接 VDD、GND、TXD、RXD，如

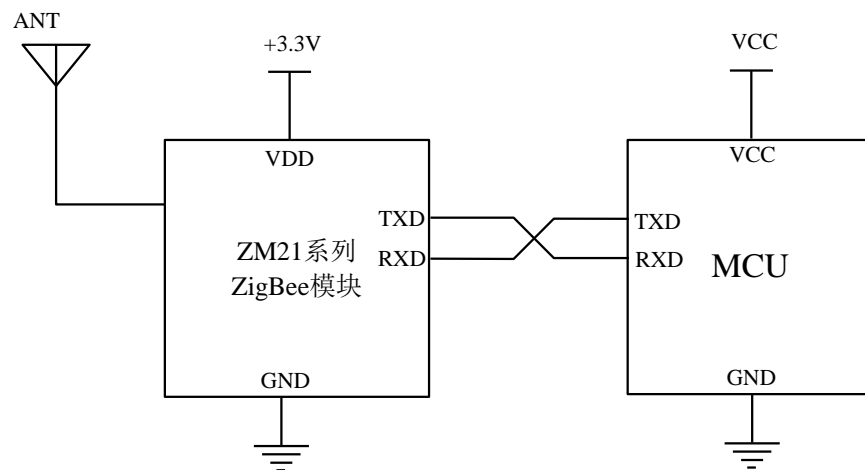


图 6.1 所示。

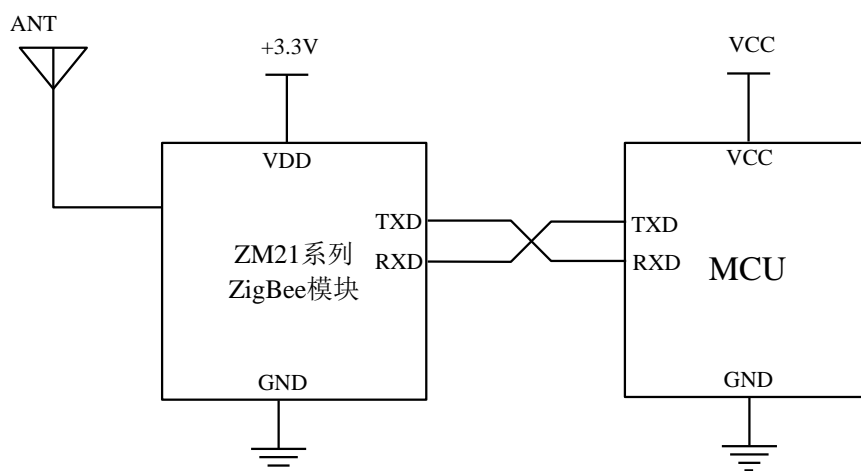


图 6.1 最小系统应用

6.2 推荐系统

ZM21 系列 ZigBee 模块提供了 BUSY、ACK 等管脚用于检测数据传输状态，空间允许情况下，ZM21 系列 ZigBee 模块推荐的系统应用如

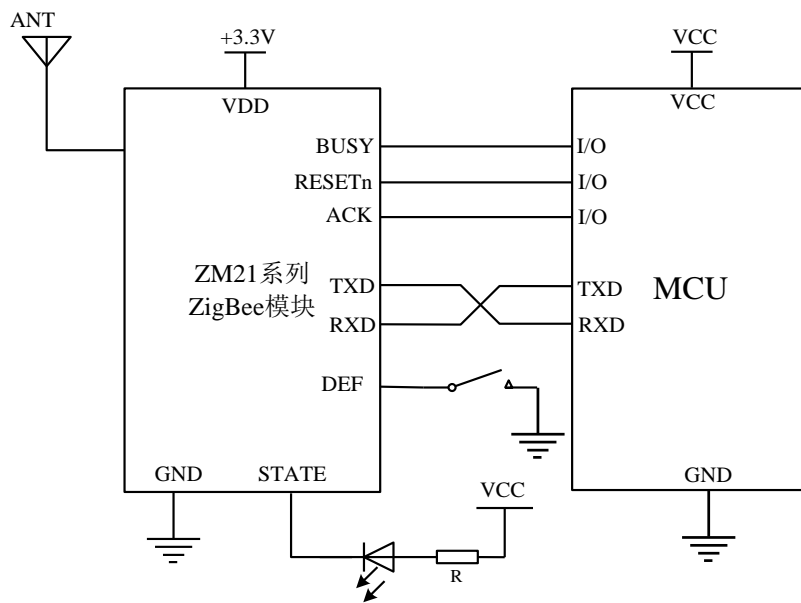


图 6.2 所示，能够实现数据传输状态检测、模块复位、模块恢复出厂。

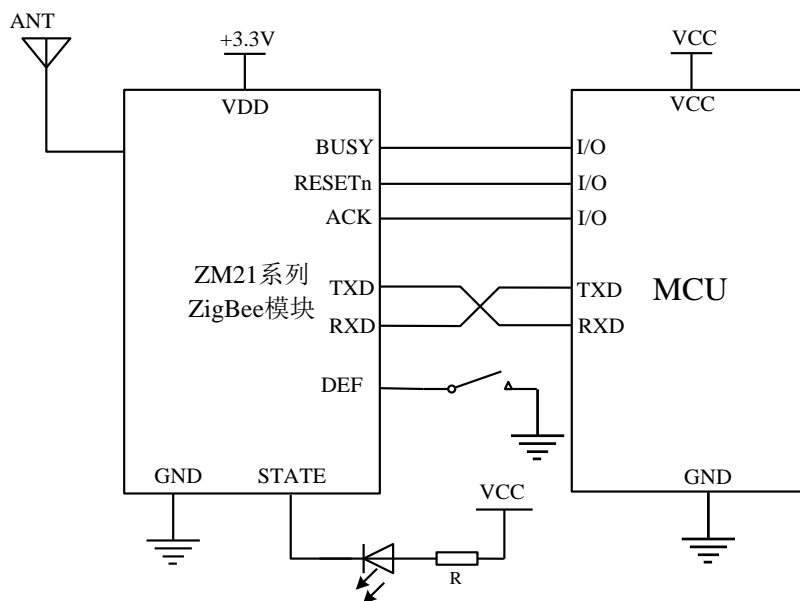


图 6.2 推荐的系统应用

6.3 电源设计

电源设计的完整性影响模块性能，好的电源设计更容易发挥无线模块的性能。模块峰值电流最大为 185mA，电源设计需要留有裕量。一般来说，在条件允许的情况下，输出电流能力需要大于峰值电流的 2 倍。如果电流裕量有限，至少也需要 1.5 倍峰值电流以上。

在 3.3V 供电系统中，过大的纹波可能通过导线或者地平面耦合到系统容易受到干扰的线路上，例如天线、馈线、时钟线等敏感信号线上，容易引起模块的射频性能变差，所以推荐使用 LDO 作为无线模块的供电电源。当使用 LDO 时，需要注意电源的散热以及输出电流。例如常用的 5V 转 3.3V，电压压降 1.7V，假设输出电流 100mA 下，则电源芯片损失的

功率： $1.7V \times 100mA = 170mW$ 。

如果对不同应用不同场合中有特殊需求，可以按照 LDO 常见的参数自己选择器件，只需要保证上文的条件就可以。

常用的 3.3V 电源参考设计，如图 6.3 所示。

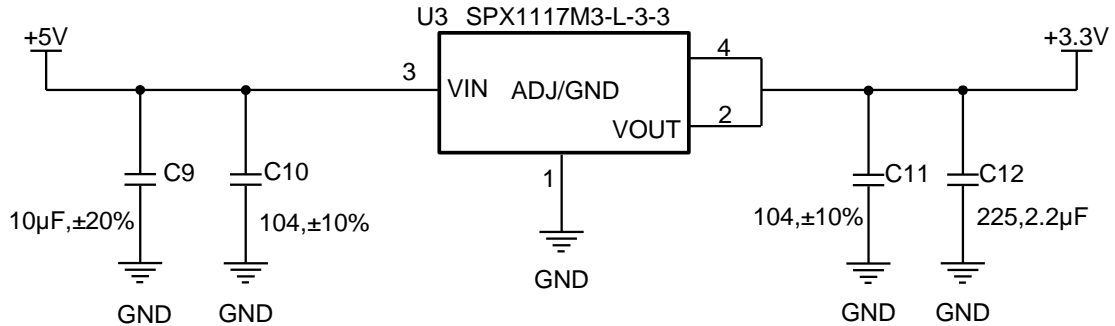


图 6.3 LDO 电源设计原理图

6.4 RF 设计

6.4.1 外接天线使用指导

如果模块需要通过 IPEX、SMA 等射频接口外接天线时，应该选择一款适用于该模块的天线，在天线选型的过程中对天线的参数选择和应用有如下注意事项：

1. 天线的工作频率和本模块的工作频率应该一致；
2. 天线的接口与模块的天线接口应该适配；
3. 天线的电压驻波比（VSWR）建议小于 2，且应该具备合适的带宽；
4. 天线的输入阻抗应为 50Ω ；
5. 当天线放置在设备内部时，应咨询天线设计厂家进行定制。

6.4.2 邮票孔天线接口设计指导

如果模块射频输出接口为邮票孔焊盘的形式，在设计时应该用特征阻抗 50Ω 的微带线来连接，走线尽量短且走直线，在需要转弯时不要走锐角、直角，推荐使用圆弧线，且圆弧半径不小于 3 倍线宽。

6.4.3 外接连接器参考尺寸图

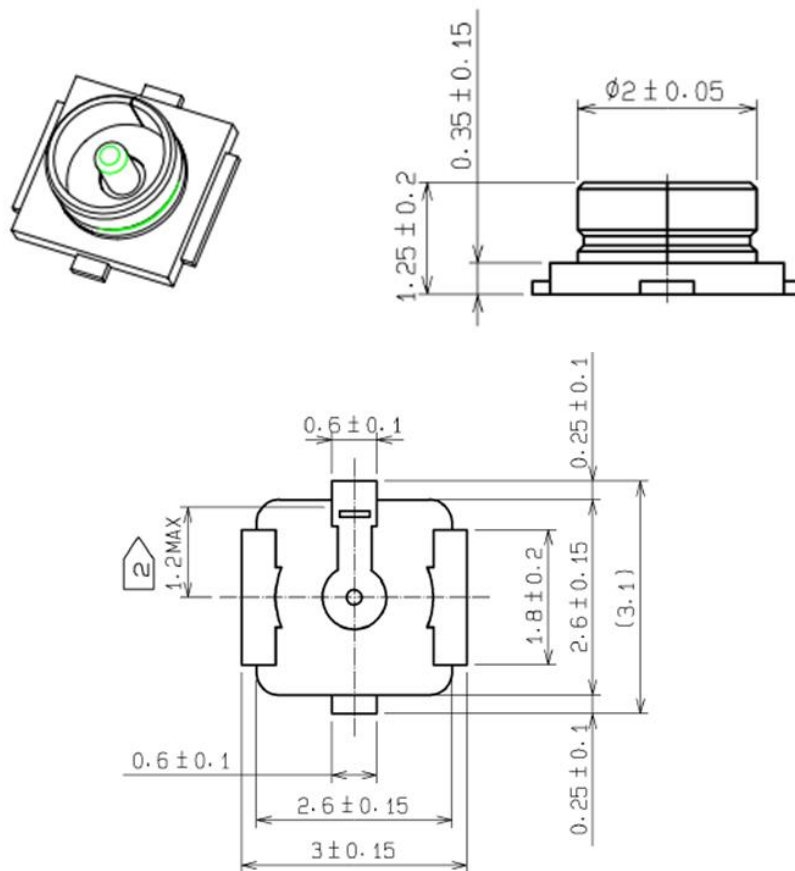


图 6.4 IPEX 连接器参考尺寸图

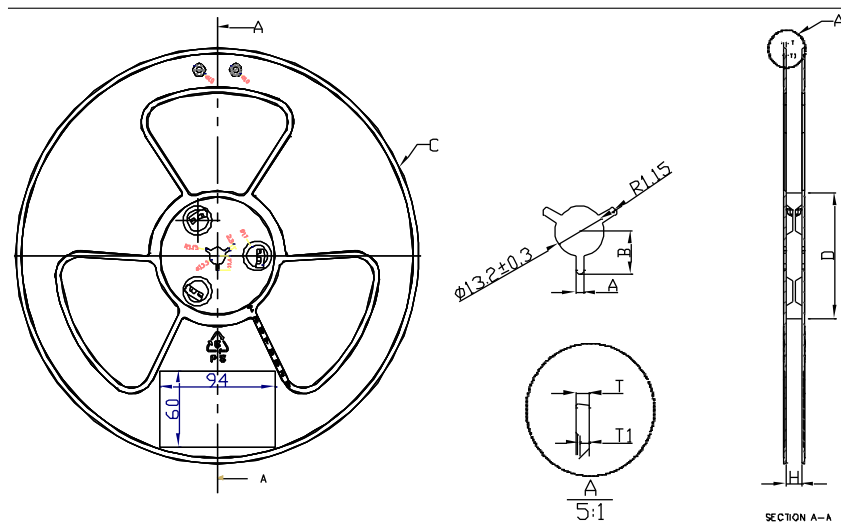
6.4.4 PCB 布板注意事项

ZM21 系列 ZigBee 模块背面有射频测试点，PCB 布板时请将附近区域净空。

7. 包装信息

ZM21 系列 ZigBee 模块采用卷带包装方式，每卷数量是 850PCS。

卷盘和卷带尺寸信息如图 7.1 和图 7.2 所示：



SPEC	12	16	24	32	44	56
C±0.2	330	330	330	330	330	330
T1±0.2	1.6	1.6	1.6	1.6	1.6	1.6
B±0.2	11.4	11.4	11.4	11.4	11.4	11.4
A±0.2	2.3	2.3	2.3	2.3	2.3	2.3
T±0.2	2.1	2.1	2.1	2.1	2.1	2.1
D±0.2	Φ100	Φ100	Φ100	Φ100	Φ100	Φ100

图 7.1 卷盘尺寸

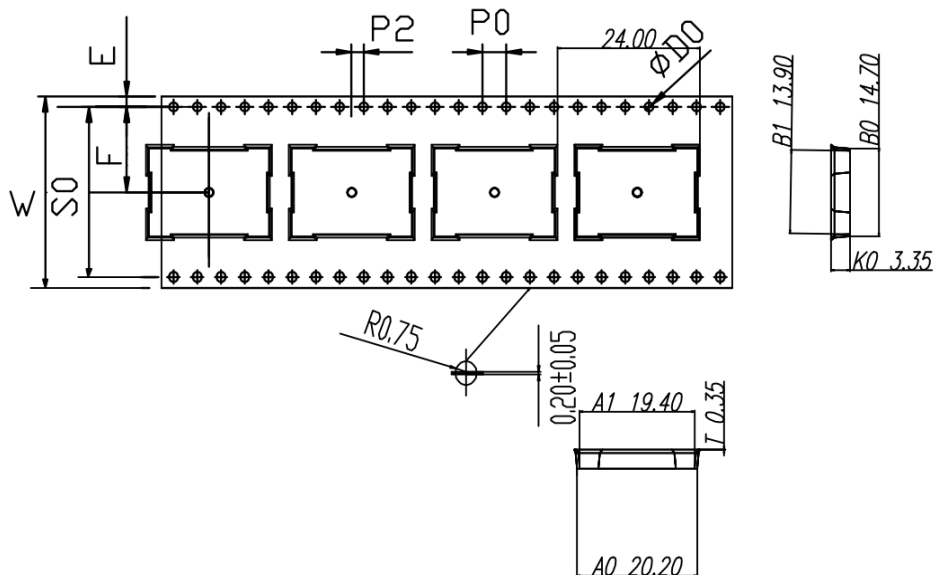


图 7.2 载带尺寸

8. 免责声明

本着为用户提供更好服务的原则，广州致远电子股份有限公司（下称“致远电子”）在本手册中将尽可能地向用户呈现详实、准确的产品信息。但鉴于本手册的内容具有一定的时效性，致远电子不能完全保证该文档在任何时段的时效性与适用性。致远电子有权在没有通知的情况下对本手册上的内容进行更新，恕不另行通知。为了得到最新版本的信息，请尊敬的用户定时访问致远电子官方网站或者与致远电子工作人员联系。感谢您的包容与支持！

诚信共赢，持续学习，客户为先，专业专注，只做第一

广州致远电子股份有限公司

更多详情请访问

www.zlg.cn

欢迎拨打全国服务热线

400-888-4005

