

类别	内容
关键词	TKScope、AVR、编程、K-Flash、ATmega8
摘要	TKScope 仿真器编程 ATmega8 使用指南

修订历史

版本	日期	原因
V1.00	2010/05/14	创建文档

目 录

1. 背景资料.....	1
2. ISP 接口介绍.....	2
3. 使用 K-Flash 编程 ATmega8	3

1. 背景资料

TKScope 嵌入式智能仿真开发平台是广州致远电子有限公司推出的高性能通用型综合仿真开发平台：支持仿真全系列的 8051、ARM、DSP、AVR、C166、C251、MX 等内核；与当前全部主流 IDE 环境无缝嵌接，如 Keil、ADS、IAR、CCS、RealView、AVRStudio、TKStudio 等，并具备其高级调试功能；同时，TKScope 内嵌 64 路专业的逻辑分析仪，zlgLogic 高级软件全面支持。

TKScope 系列仿真器支持全系列 AVR 微控制器的仿真和编程，ATmega8 没有调试接口，目前 TKScope 暂时没有支持 ATmega8 的仿真，但支持 ISP 编程。

■ 仿真开发

用户只要使用 K-Flash 软件就可以对 ATmega8 进行全功能的编程操作，包括代码/数据烧写，配置熔丝位，锁定位，校准字节等功能。在不能仿真的情况下，用户可以通过 TKScope 直接把代码下载到芯片中，通过检查运行结果去调试代码。

■ 量产编程

如果用户选择在焊接完成后进行芯片的编程，就可以使用 TKScope 进行量产编程，这种编程方法适合于多种产品型号的同时生产或临时软件升级。

支持仿真和编程 AVR 芯片的仿真器具体型号包括：

- K8;
- K9;
- DK9。

使用的仿真头：POD_JTAG_AVR_P10。

广州致远电子有限公司将根据用户的需要，开发支持 ATmega8 的仿真器，最新信息可以留意我们的网站：http://www.embedtools.com/pro_tools/emluator/TKScope.asp。

2. ISP 接口介绍

ISP 编程使用官方定义的 6PIN 接口，用户在设计 PCB 时，需要设计一个 ISP 编程接口（见图 2-1），以便进行在板的 ISP 编程。仿真头 POD_JTAG_AVR_P10 通过适配板 ADP_P10_P6 与 6PIN 的 ISP 接口连接。

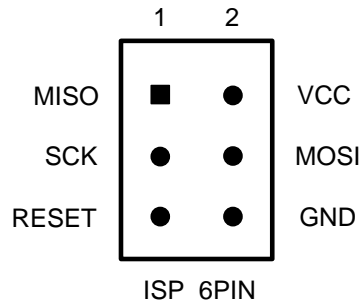


图 2-1 ISP 引脚定义

TKScope 仿真器主机通过 IDC40 电缆与仿真头 POD_JTAG_AVR_P10 连接，仿真头再通过适配板 ADP_AVR_P10_P6 和 IDC6 电缆与目标板连接，连接示意图如图 2-2。

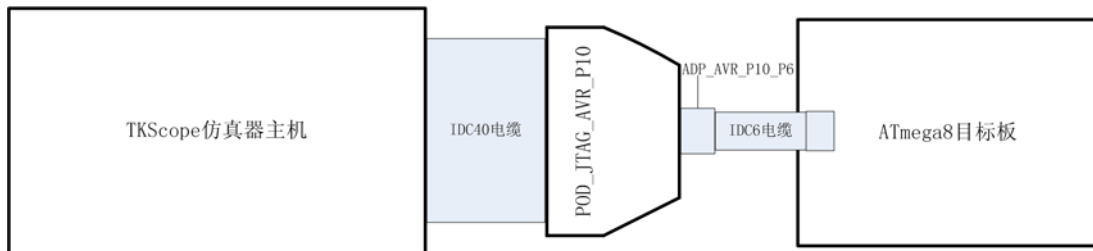


图 2-2 仿真器与目标板连接示意图

使用 ISP 编程的注意事项：

- 目标芯片需要有合适的时钟（可以是内部 RC，外部 RC，外部晶振或外部直接输入时钟）；
- ISP 的频率需要小于目标时钟的 1/4；
- ISP 使用的引脚可以与 IO 复用，但需要注意，在芯片复位期间，与这些 IO 连接的外部电路不能强输出，否则会使芯片无法进行 ISP 编程。

3. 使用 K-Flash 编程 ATmega8

1. 打开 K-Flash 软件，操作界面如图 3-1 所示。



图 3-1 K-Flash 界面

2. 点击图 3-1 的【设置配置】，进入仿如图 3-2 所示的仿真界面。



图 3-2 仿真器设置界面

3. 点击图 3-2 的【搜索】，搜索出仿真器和 POD 头，点击【是】保存结果，如图 3-3 所示。

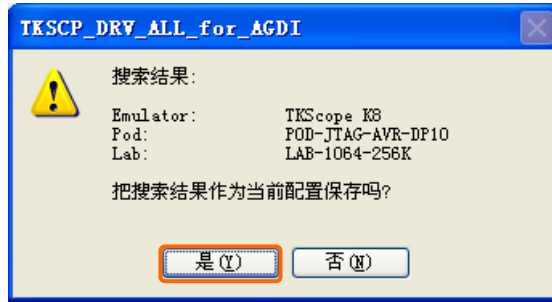


图 3-3 搜索结果

4. 点击图 3-2 的【硬件选择】，进入如图 3-4 所示的界面，在硬件选择窗口中正确选择芯片的型号。



图 3-4 硬件选择

5. 点击图 3-2 的【主要设置】，进入如图 3-5 所示的界面。在主要设置中，对于编程，设置时钟就行了，需要设置为固定时钟，时钟的频率需要小于目标器件工作频率的 1/4。在编程的时候，其它选项不需要配置。



图 3-5 主要设置

6. 点击图 3-2 的【硬件自检】，进入如图 3-6 所示的硬件自检界面。硬件自检是检查仿真器与目标器件的连接是否正确。注意：在硬件自检 ISP 方式下，只能检查通信连接和读 ID，不能进行读写 SRAM 检查。

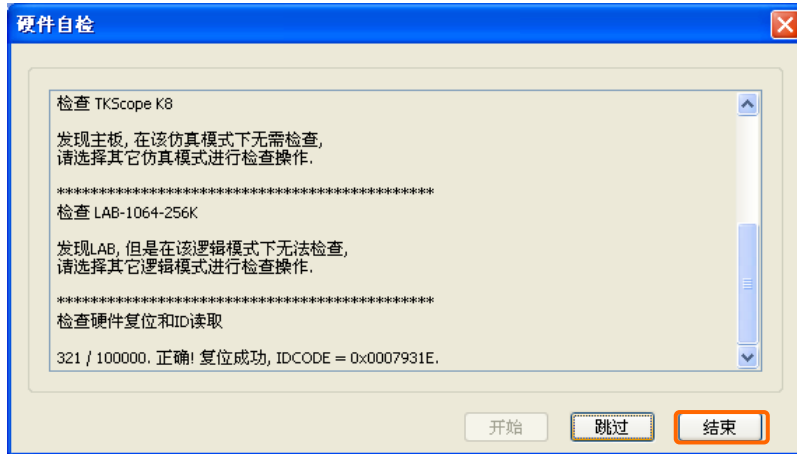


图 3-6 硬件自检

7. 硬件自检通过后，可以点击【结束】返回到 K-Flash 的界面，接着就可以调入文件进行烧写。AVR 器件除了 flash 区用于存放代码外，一般还会带 EEPROM 用于存放数据，用户可以同时调入 flash 文件和 EEPROM 文件进行烧写。



图 3-7 选择烧写文件

8. 编程完成后，一般需要配置熔丝位和锁定位，这时用户可以点击【设备配置】打开仿真器设置窗口，点击【编程配置】，打开配置窗口，在配置中可以对熔丝位，锁定位和校准字节进行读取和写入。

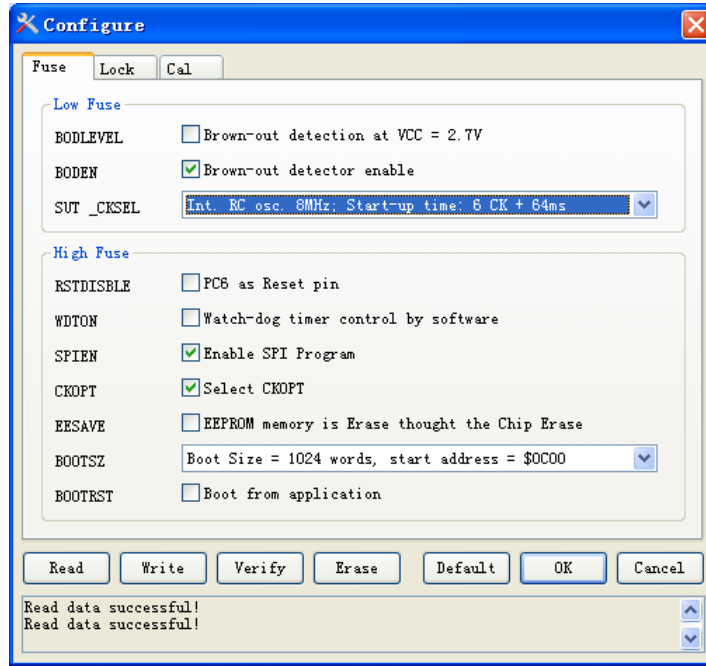


图 3-8 编程配置

在窗口的下方提供了多个按钮，各个按钮的功能介绍见表 1。

表 1 编程配置的功能介绍

按钮	功能
Read	从芯片读取芯片配置内容
Write	把配置内容写入到芯片中
Verify	把配置芯片读上来，与界面的数据进行比较
Erase	把芯片整片擦除
Default	把配置内容还原为默认值
OK	退出并保存配置内容
Cancel	退出不保存配置内容

至此，ATmega8 的编程和配置完成。

销售与服务网络

广州致远电子股份有限公司

地址：广州市天河区车陂路黄洲工业区 7 栋 2 楼

邮编：510660

网址：www.zlg.cn

全国销售与服务电话：400-888-4005



全国服务电话：400-888-4005

销售与服务网络：

广州总公司

广州市天河区车陂路黄洲工业区 7 栋 2 楼

电话：(020)28267985 22644261

上海分公司：上海

上海市北京东路 668 号科技京城东楼 12E 室

电话：(021)53865521 53083451

北京分公司

北京市海淀区知春路 108 号豪景大厦 A 座 19 层

电话：(010)62536178 62635573

上海分公司：南京

南京市珠江路 280 号珠江大厦 1501 室

电话：(025)68123923 68123920

深圳分公司

深圳市福田区深南中路 2072 号电子大厦 12 楼

电话：(0755)83640169 83783155

上海分公司：杭州

杭州市天目山路 217 号江南电子大厦 502 室

电话：(0571)89719491 89719493

武汉分公司

武汉市洪山区广埠屯珞瑜路 158 号 12128 室（华中电脑数码市场）

电话：(027)87168497 87168397

重庆分公司

重庆市九龙坡区石桥铺科园一路二号大西洋国际大厦（赛格电子市场）2705 室

电话：(023)68796438 68797619

成都分公司

成都市一环路南二段 1 号数码科技大厦 403 室

电话：(028)85439836 85432683

西安办事处

西安市长安北路 54 号太平洋大厦 1201 室

电话：(029)87881295 87881296

请您用以上方式联系我们，我们会为您安排样机现场演示，感谢您对我公司产品的关注！