

RF900P3-PA

超高频读卡模块

DS01010101 V1.00 Date: 2015/01/01

产品数据手册

概述

广州致远电子基于 PHYCHIPS 的 PR9200 开发了两款超高频读卡模块：小功率的 RF900P3 和大功率的 RF900P3-PA。它们具有体积小，通信协议灵活简单的特点，适用于手持设备和固定式读卡器等应用，例如仓库管理系统，生产流水线上的工序定位。用户很容易将 RF900P3 模块使用起来，除模块本身外还需要电源电路、串口通信接口和天线，而不必进行与射频相关的设计。

产品特性

- ◆ 最大发射功率 RF900P3: 27dBm, RF900P3-PA: 20dBm;
- ◆ 接收灵敏度: -60dBm@20dBm 输出;
- ◆ 频率范围: 910 MHz ~930MHz;
- ◆ 支持 ISO 18000-6C/EPC Gen 2 协议;
- ◆ 编码方式: FM0, Miller 2/4/8;
- ◆ 空中速率: 40, 80, 160, 320, 640kbps;
- ◆ 交互方式: 串口 (TTL 电平);
- ◆ 典型供电电压: 3.3V;
- ◆ 模块配置参数可通过串口修改;
- ◆ 产品尺寸(mm): 32.0×23.5×4.5;
- ◆ 工作温度: -40 ~ +85°C。

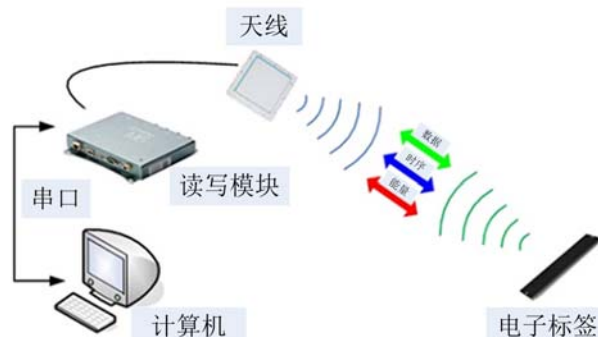
产品应用

固定式读卡器，手持设备读卡器。

订购信息

型号	最大功率	温度范围	封装
RF900P3	20dBm	-40 ~ +85°C	贴片
RF900P3-PA	27dBm	-40 ~ +85°C	贴片

典型应用



修订历史

版本	日期	原因
V1.00	2014/12/23	创建文档
V1.01	2015/09/16	将硬件及软分成两份手册

目 录

1. 电气特性.....	1
1.1 极限参数.....	1
1.2 设计参考条件.....	1
1.3 射频性能.....	1
1.3.1 RF900P3.....	1
1.3.2 RF900P3-PA.....	2
1.4 功耗.....	2
1.4.1 RF900P3-PA.....	2
1.4.2 RF900P3.....	2
2. 引脚说明.....	4
3. 典型应用电路.....	5
4. 免责声明.....	6

1. 电气特性

1.1 极限参数

为保证产品的安全使用，请在任何操作下都必须确保符合以下操作条件。另外，产品工作过程中必须接上天线，否则很可能因为能量不能辐射出去而反射回芯片内部导致产品损坏。

表 1.1 极限参数

参数	最小值	最大值	单位
VCC 电压	-0.3	5.0	V
VPA 电压	-0.5	5.25	V
存储温度	-55	125	°C
IO 电平	-0.5	VCC+0.5	V

1.2 设计参考条件

RF900P3 和 RF900P3-PA 模块的正常工作条件如下表所示，若产品所处的工作环境不符合以下条件，则有可能出现一些不可预测的情况。

表 1.2 应用参数范围

参数	最小值	典型值	最大值	单位
VCC 电压	3.0	3.3	3.6	V
VPA 电压	3.0	5.0	5.0	V
IO 输入低电平	-0.5		$0.2 \times VCC - 0.1$	V
IO 输入高电平	$0.2 \times VCC + 1.0$	VCC	VCC+0.5	V
IO 输出低电平	0		$0.3 \times VCC$	V
IO 输出高电平	$0.7 \times VCC$		VCC	V
温度	-40		85	°C

1.3 射频性能

RF900P3-PA 内部增加了一个功率放大器，因此它发射功率比未加功放的 RF900P3 大，最高可达 27dBm（即 0.5 瓦）。

1.3.1 RF900P3

RF900P3 的射频性能见表 1.3，下表所列性能参数是 VCC 为 3.3V 时的测试结果，用户设计时请尽量使用线性稳定器给模块供电，如果使用开关电源供电，电源噪声造成的影响将无法预测。

表 1.3 RF900P3 射频参数

参数	最小值	典型值	最大值	单位	备注
最大发射功率		19.5	20.0	dBm	@VCC=3.3V
接收灵敏度		-61		dBm	@20dBm 输出
频率	910		930	MHz	

1.3.2 RF900P3-PA

RF900P3-PA 的射频性能见表 1.4。

表 1.4 RF900P3-PA 射频参数

参数	最小值	典型值	最大值	单位	备注
最大发射功率		27.0	29.0	dBm	@VPA=5.0V
		24.0	25.0	dBm	@VPA=3.3V
接收灵敏度		-62		dBm	@25dBm 输出
频率	910		930	MHz	国家标准

1.4 功耗

由于 RF900P3-PA 外加了功放，故最大功耗比 RF900P3 的大，详见下面表格所列出的测试结果。

1.4.1 RF900P3-PA

1. VCC 和 VPA 均为 3.3V 供电

在室温约 20℃ 且 VCC 和 VPA 均为 3.3V 时，测试 RF900P3-PA 的 VCC 和 VPA 引脚在不同运行状态下的灌电流之和如表 1.5 所示。

表 1.5 VCC 与 VPA 的灌电流之和

状态	最小值	典型值	最大值	单位	备注
连续发载波	331	334	339	mA	@25dBm
连续发载波	268	271	275	mA	@23dBm
连续发载波	225	228	230	mA	@20dBm
空闲状态	19	20.5	23	mA	上电初始完成
关断电源		5.3	5.9	mA	CSE 拉低

2. VCC 用 3.3V 而 VPA 用 5V 供电

在室温约 20℃，VCC 为 3.3V 时，VPA 用 5V 供电，测试 RF900P3-PA 的 VCC 和 VPA 引脚在不同运行状态下的灌电流如表 1.6 所示。

表 1.6 VCC 与 VPA 各自的灌电流

状态	电流	最小值	典型值	最大值	单位	备注
连续发载波	I_{VPA}	225	228	230	mA	@27dBm
	I_{VCC}	19	20.5	23	mA	
关断电源	I_{VPA}		0.2	10	uA	CSE 拉低
	I_{VCC}		5.3	5.9	mA	

1.4.2 RF900P3

在室温约 20℃ 且 VCC 为 3.3V 时，测试 RF900P3 的 VCC 引脚在不同运行状态下的灌电流如表 1.7 所示。注：RF900P3 没有 VPA 引脚，与 RF900P3-PA 的 VPA 引脚相同位置的引脚内部悬空，因此没有电流。

表 1.7 VCC 电流

状态	最小值	典型值	最大值	单位	备注
连续发载波		198		mA	@20dBm
连续发载波		173		mA	@18dBm
连续发载波		132		mA	@13dBm
空闲状态		18.3	19	mA	上电初始完成
关断电源	2.0	2.05	2.1	mA	CSE 拉低

2. 引脚说明

RF900P3-PA 和 RF900P3 引脚描述详见表 2.1。这两款产品引脚只有第 2、20 和 21 脚有差别，这三个引脚作为 RF900P3-PA 的 PA（功率放大器）电源供电，而 RF900P3 则内部悬空。我们已将这两款产品设计成封装兼容，为使同一个电路兼容它们两，建议在电路设计时这三个引脚默认供电，电压范围：3.3~5V（高电压比低电压好，电压越高输出极限功率越大），最大持续电流 350mA。

表 2.1 引用说明

引脚	名称	描述	备注
1、12、22	GND	电源地	
2、20、21	VPA	PA 电源，电压范围 3~5V，优先选用 5V 供电	型号：RF900P3-PA
3、18、19	VCC	电源供电，输入电压 3.3V	
4	RXD	串口 0 接收引脚，方向：输入	默认使用此串口
5	TXD	串口 0 发送引脚，方向：输出	默认使用此串口
6	EN	串口 0 的 RS485 使能，发送时为低；方向：输出	
7	ISP	若复位瞬间此引脚处于低电平，则进入 ISP 状态	
8	ACT	正常工作时，此引脚输出周期约为 1 秒的方波	
9	DEF	DEF 短接到 GND 后上电（或复位）模块配置参数恢复默认值	
10	RST	复位引脚，低电平复位	
11	CSE	拉低此引脚，将模块内部 MCU 电源关断	
13	SWD	保留，使用时悬空处理	
14	SWC	保留，使用时悬空处理	
15	RX1	串口 1 接收引脚，方向：输入	
16	TX1	串口 1 发送引脚，方向：输出	
17	GPIO	通用 IO，暂时保留，待定制时使用	

注意：所有保留的引脚在电路设计时应该作悬空处理。

RF900P3-PA 引脚顺序如图 2.1 所示。

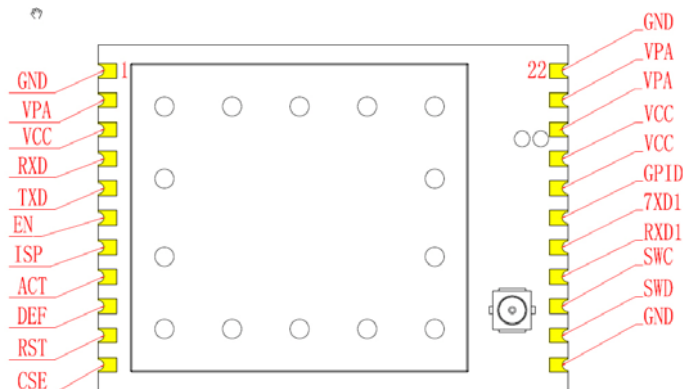


图 2.1 RF900P3-PA 引脚示意图

3. 典型应用电路

RF900P3-PA 通过串口 0 与外部通信，在进行电路设计时务必把串口 0 连接到控制器的串口上。RF900P3-PA 的 VPA 引脚用 3.3V 到 5V 范围的电源供电都是可以的，电压越高输出功率越大，当用 5V 供电时可获得最大发射功率 0.5W。同时需要注意的是：VPA 引脚供电电流不能小于 350mA。RF900P3-PA 电路可以直接用于 RF900P3 上，并且它们的 PCB 封装是兼容。同时建议将 DEF、RST 和 CSE 这三个引脚也连接到控制器的 IO 上；当串口波特率错乱时，将 DEF 拉低后再复位，就可以使串口速率回到默认值；而将 CSE 拉低，可使模块进入掉电状态，功率降到最低。

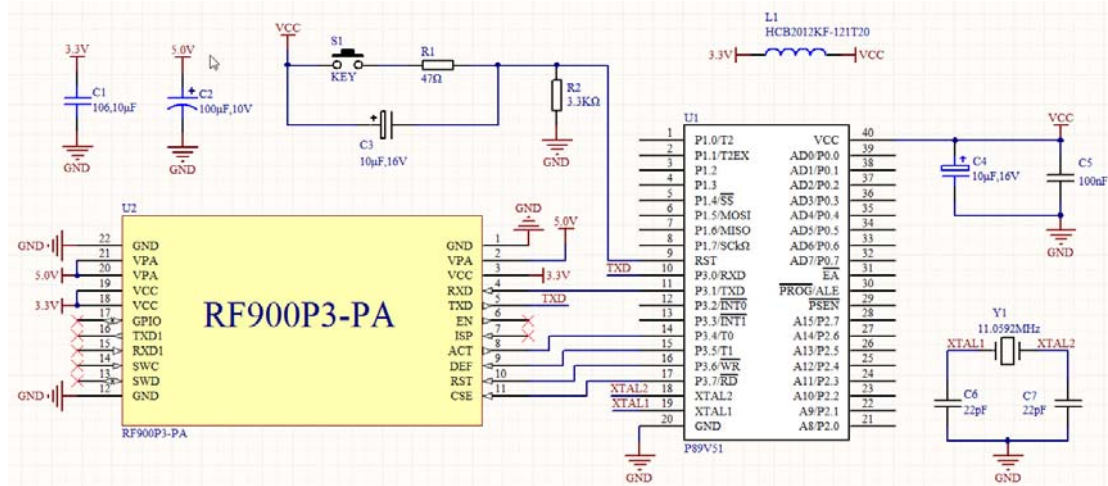


图 3.1 设计参考原理图

4. 免责声明

应用信息

本应用信息适用于 RF900P3 和 RF900P3-PA 的开发设计。客户在开发产品前必须根据其产品特性给与修改并验证。

修改文档的权利

本手册所陈述的产品文本及相关软件版权均属广州致远电子有限公司所有，其产权受国家法律绝对保护，未经本公司授权，其它公司、单位、代理商及个人不得非法使用和拷贝，否则将受到国家法律的严厉制裁。广州致远电子有限公司保留在任何时候修订本用户手册且不需通知的权利。

您若需要我公司产品及相关信息，请及时与我们联系，我们将热情接待。