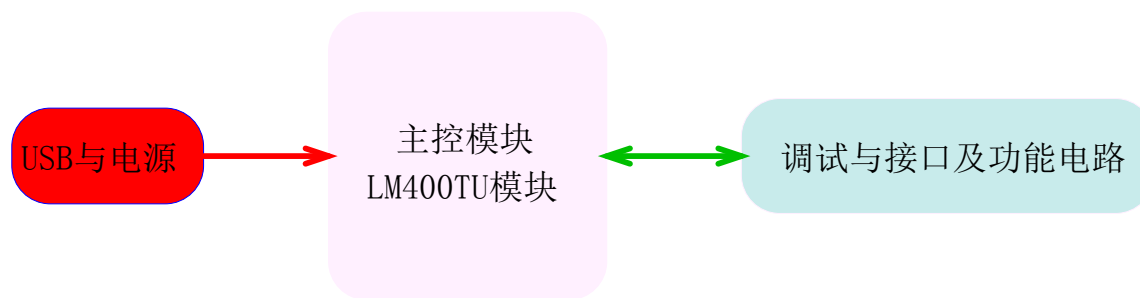


1. <图纸名称>

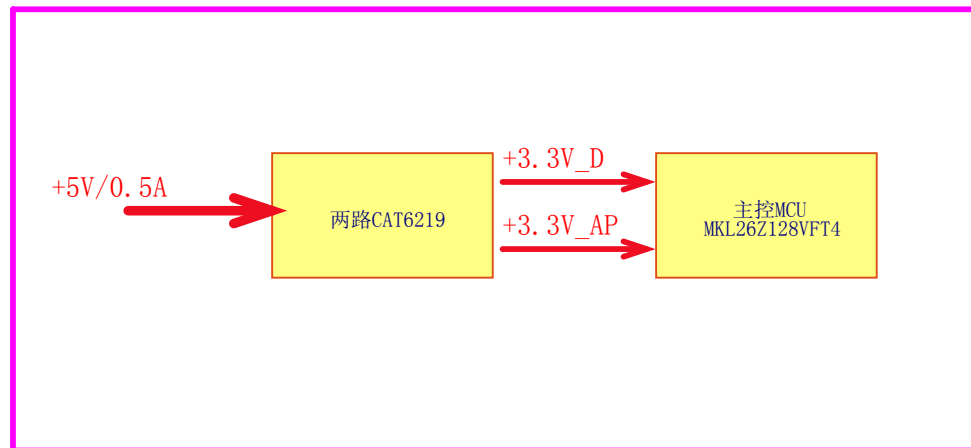


Revision History

| Rev. Code | Date      | Description                           |
|-----------|-----------|---------------------------------------|
| A         | 2017-5-23 | 修改LM400T DemoBoard 为LM400TU DemoBoard |
|           |           |                                       |
|           |           |                                       |
|           |           |                                       |

| # | 修改日期 | 修改内容 |
|---|------|------|
| 1 |      |      |
| 2 |      |      |
| 3 |      |      |

## 2. <图纸名称>



### 系统电源参数: (该参数仅供参考)

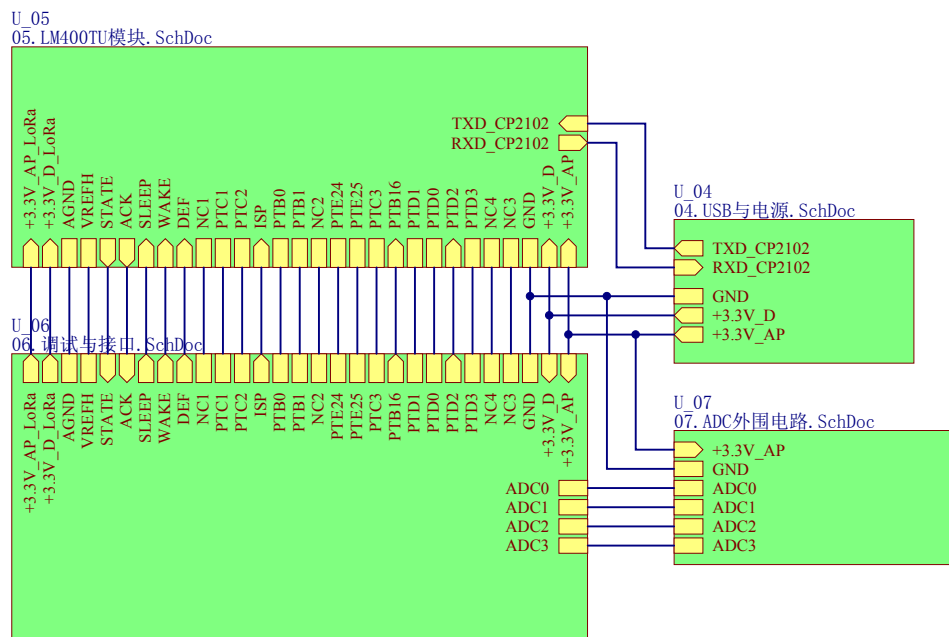
POWER IN: Type: 3.3V/15mA  
Max: 3.3V/0.5A

Voltage: 3.3VDC  
Itype: 15mA  
Imax: 100mA

|      |      |       |  |
|------|------|-------|--|
| 板上设备 | 功能模块 | 主供电电源 | 1、每个电源使用的总功率都应标清<br>2、功能模块的最大功耗标在典型功耗下方<br>3、整体电源参数应计算清楚<br>4、每路电源应留有30%左右裕量 |
| 接口设备 | 电源   | 次供电电源 |  |
|      | 电源参数 | 其他电源  |  |
|      |      |       |  |

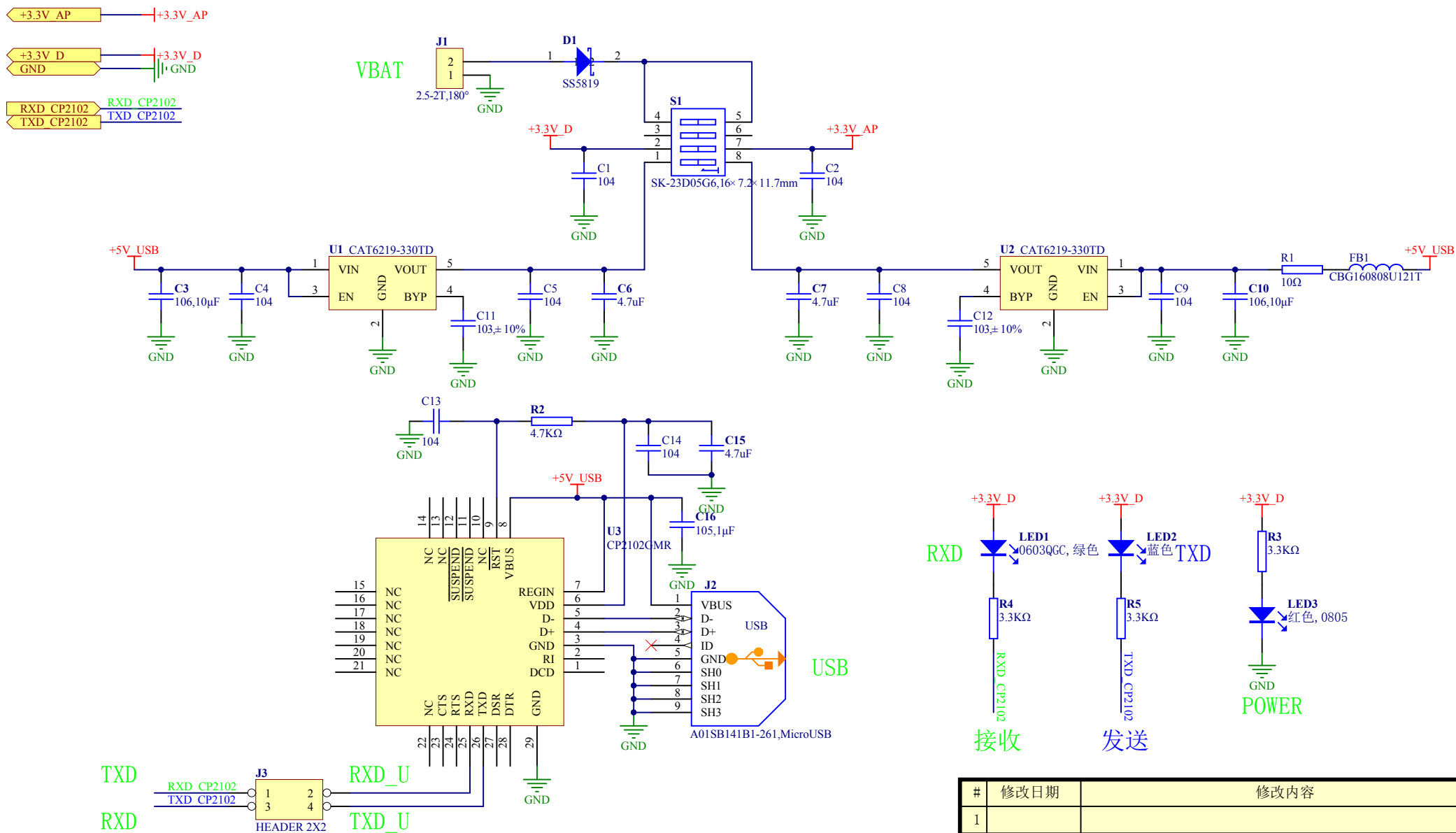
| # | 修改日期 | 修改内容 |
|---|------|------|
| 1 |      |      |
| 2 |      |      |
| 3 |      |      |

### 3. <图纸名称>



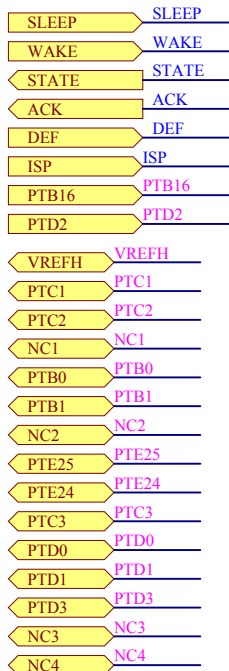
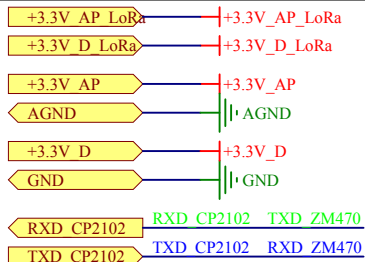
| # | 修改日期 | 修改内容 |
|---|------|------|
| 1 |      |      |
| 2 |      |      |
| 3 |      |      |

#### 4. <图纸名称>

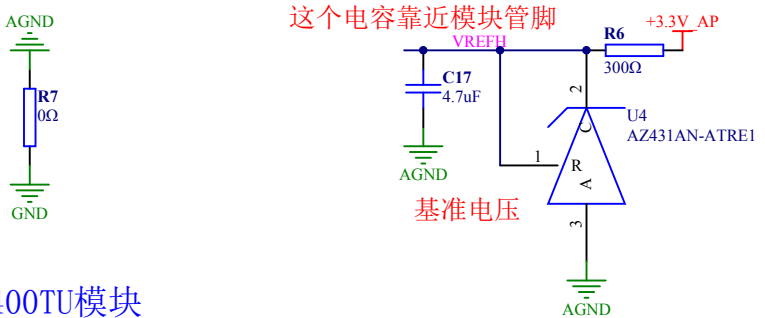


| # | 修改日期 | 修改内容 |
|---|------|------|
| 1 |      |      |
| 2 |      |      |
| 3 |      |      |

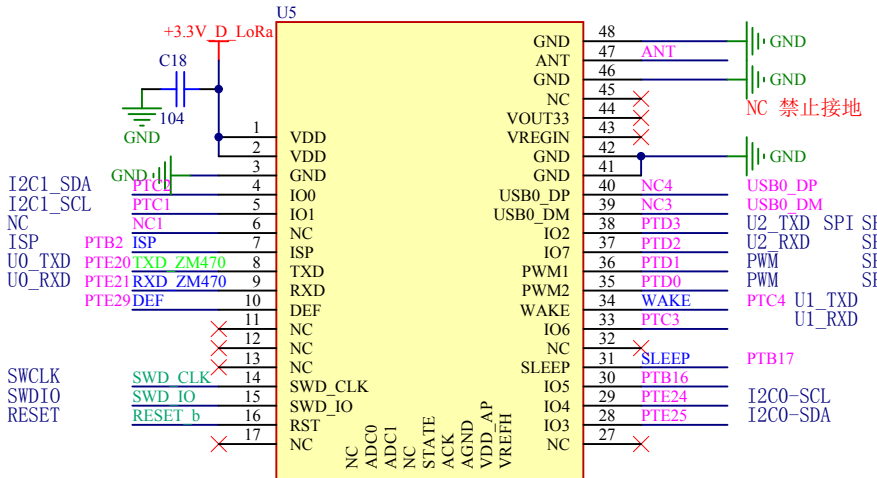
# 5. <图纸名称>



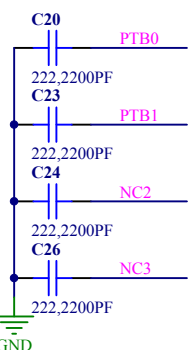
这八个蓝色标号为透传固件功能引脚。其它固件可不必理会。



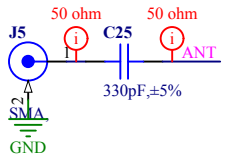
LM400TU模块



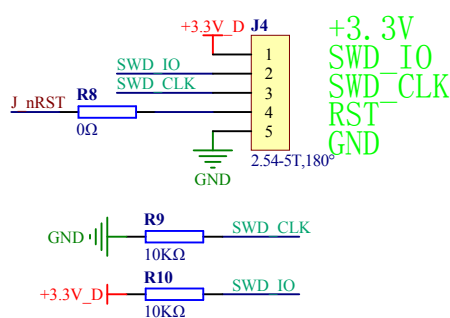
这四个电容靠近模块管脚。



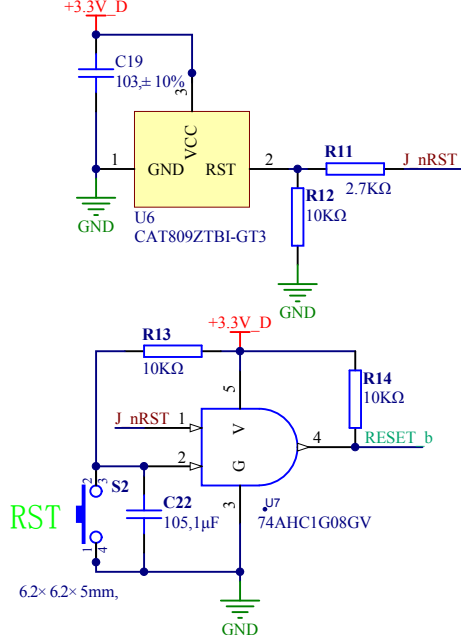
RF信号对外接口



SW调试接口

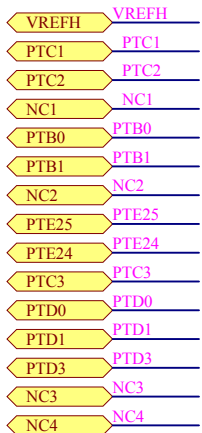
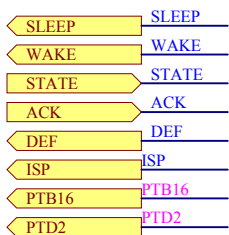
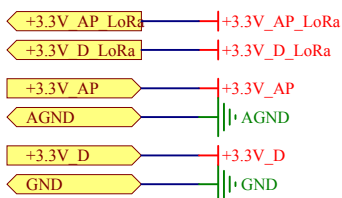


复位电路



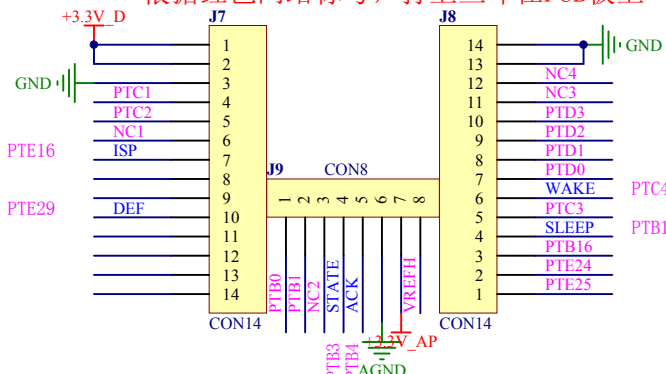
| # | 修改日期 | 修改内容 |
|---|------|------|
| 1 |      |      |
| 2 |      |      |
| 3 |      |      |

## 6. <图纸名称>

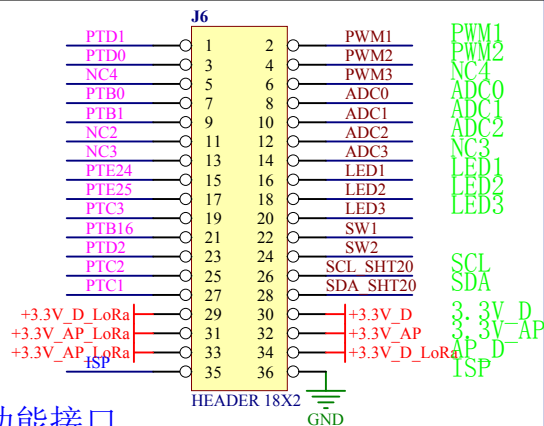


### 对外接口

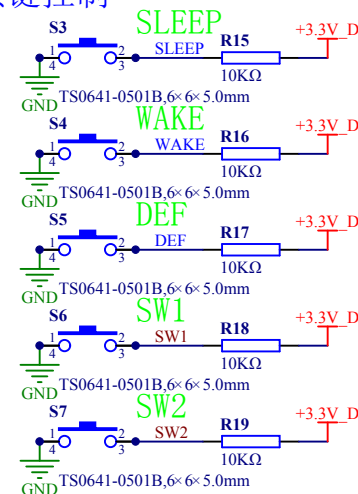
根据红色网络标号，打上丝印在PCB板上



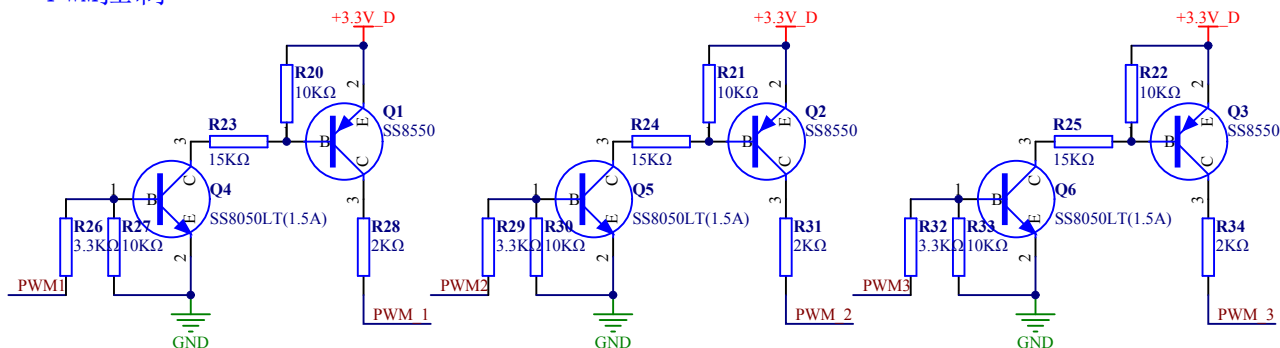
### 功能接口



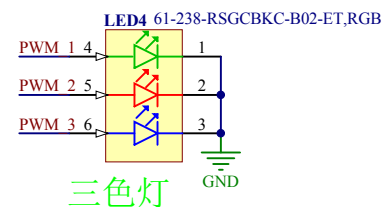
### 按键控制



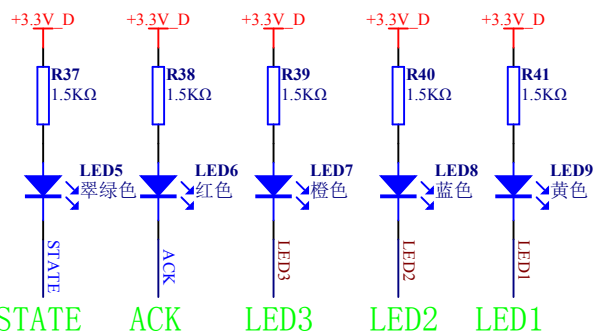
### PWM控制



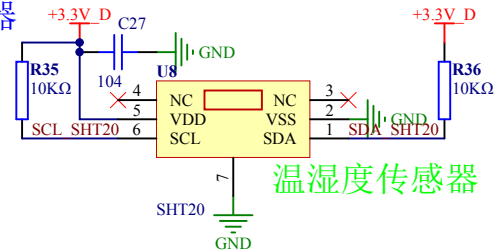
### 三色灯



### LED灯

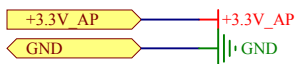


### 温湿度传感器

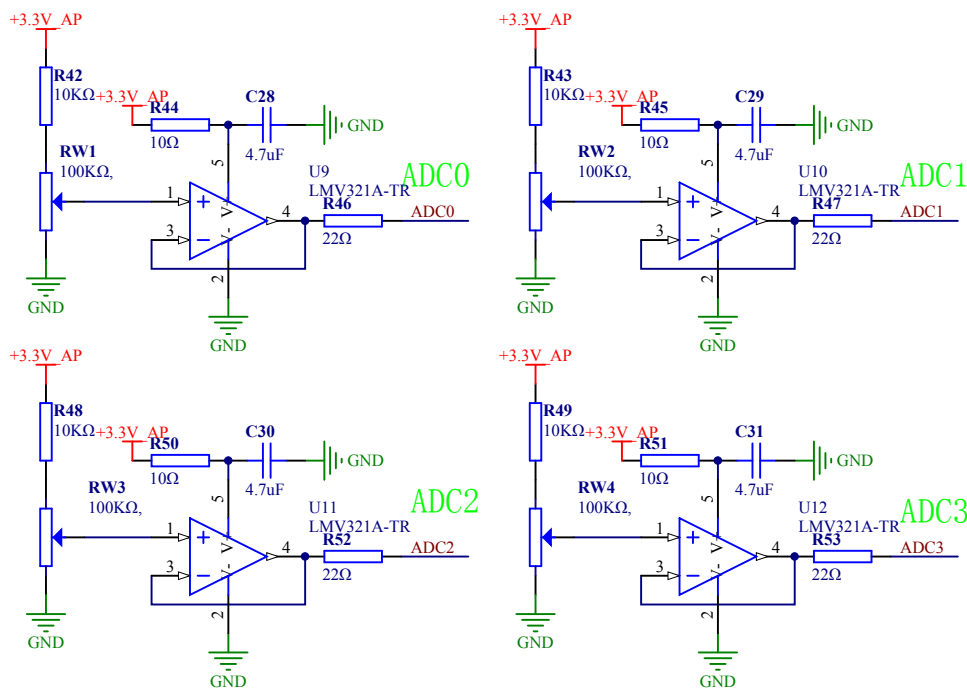


| # | 修改日期 | 修改内容 |
|---|------|------|
| 1 |      |      |
| 2 |      |      |
| 3 |      |      |

# 7. <图纸名称>



## ADC电压采集



| # | 修改日期 | 修改内容 |
|---|------|------|
| 1 |      |      |
| 2 |      |      |
| 3 |      |      |