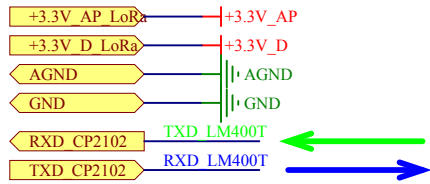
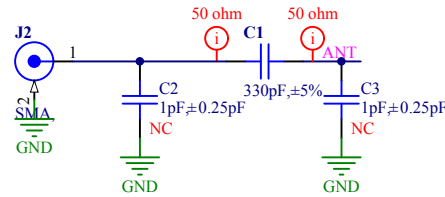


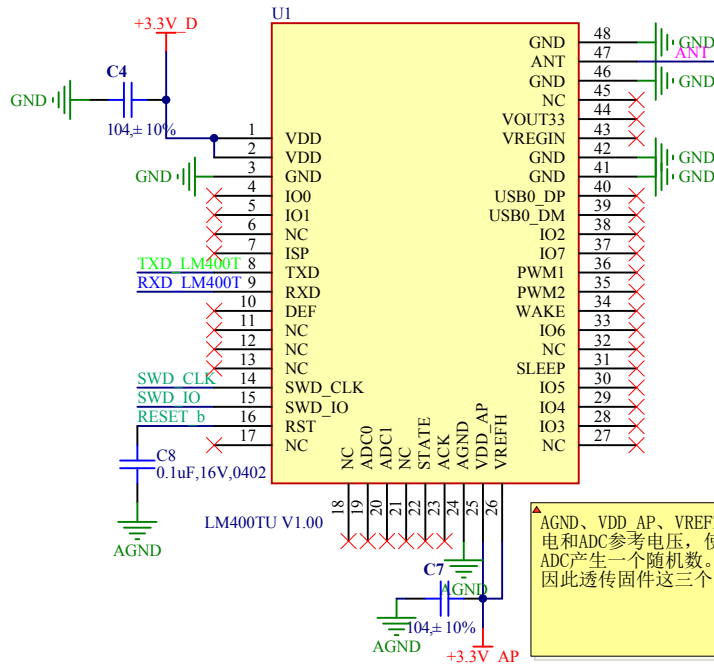
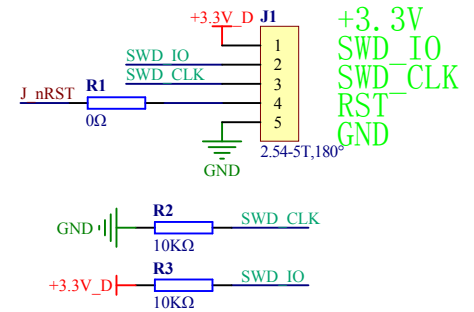
*. sheetName



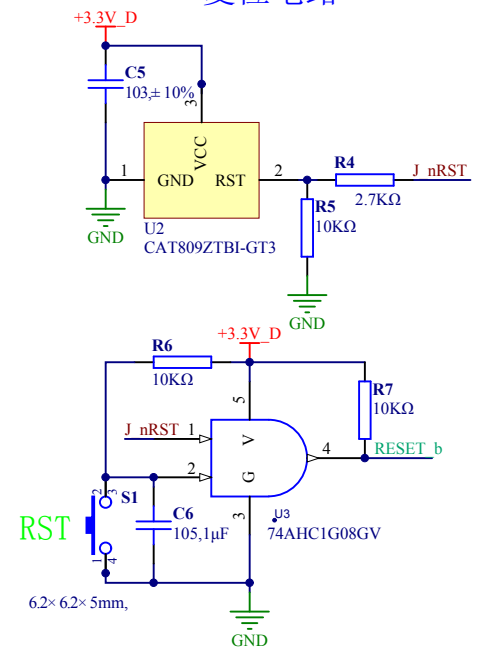
RF信号对外接口



SW调试接口



复位电路



#	修改日期	修改内容
1	ModifiedDate1	ModifiedContent1
2	ModifiedDate2	ModifiedContent2
3	ModifiedDate3	ModifiedContent3