

产品系列

产品型号	温度范围	隔离耐压	封装
CRM11AT	-40°C~+85°C	2500VDC	DIP16
CRM11T	-40°C~+85°C	2500VDC	DIP16
CRM21AT	-40°C~+85°C	2500VDC	DIP16
CRM21T	-40°C~+85°C	2500VDC	DIP16

产品特性

- ◆ 单一输入电源供电
- ◆ 两路通道输出相互隔离
- ◆ RS-485 通道带隔离输出电源脚
- ◆ RS-485 通道具有自动收发数据功能
- ◆ RS-485 网络最多可连接 32 个节点
- ◆ CAN 网络最多可连接 110 个节点
- ◆ 电磁辐射 EME 较低
- ◆ 电磁抗干扰 EMS 较高
- ◆ 集成电源隔离、信号隔离和总线 ESD 保护功能

产品应用

- ◆ 汽车电子
- ◆ 仪器仪表
- ◆ 工业通讯
- ◆ 煤矿行业
- ◆ 电力监控
- ◆ 石油化工
- ◆ 楼宇自动化
- ◆ PLC 与变频器的通信
- ◆

产品型号

产品型号	电源电压(范围) (VDC)	静态电流 (mA, Typ)	最大工作电流 (mA)	传输波特率(bps)		节点数(pcs)		类型
				CAN	485	CAN	485	
CRM11AT	3.3 (3.15-3.45)	52	200	5k~1M	250k	110	32	高速
CRM21AT		45	190	40k~1M	250k	110	32	高速
CRM11T	5 (4.75-5.25)	40	150	5k~1M	250k	110	32	高速
CRM21T		35	140	40k~1M	250k	110	32	高速

输入特性

参数	符号	条件	最小值	典型值	最大值	单位
输入电压	V_{CC}	CRM11AT/ CRM21AT	3.15	3.3	3.45	VDC
		CRM11T/ CRM21T	4.75	5	5.25	
TXDx 逻辑电平	高电平	V_{IH}	$0.7V_{CC}$	--	$V_{CC}+0.5$	
	低电平	V_{IL}	0	--	$0.3V_{CC}$	
RXDx 逻辑电平	高电平	V_{OH}	$I_{RXD}=-1.5mA$	$V_{CC}-0.4$	$V_{CC}-0.2$	--
	低电平	V_{OL}	$I_{RXD}=1.5mA$	--	0.2	0.4
TXDx 驱动电流	I_T		2	--	--	mA
RXDx 输出电流	I_R		--	--	10	
TXDx 上拉电阻	R_{TXD}			4.7		kΩ
串行接口	CRM11AT/ CRM21AT		3.3V 标准 UART 接口/CAN 控制器接口			
	CRM11T/ CRM21T		5V 标准 UART 接口/CAN 控制器接口			

输出特性							
CAN 参数		符号	条件	最小值	典型值	最大值	单位
显性电平 (逻辑 0)	CANH	$V_{(OD)CANH}$	$R_L=60\Omega$	2.75	3.5	4.5	VDC
	CANL	$V_{(OD)CANL}$	$R_L=60\Omega$	0.5	1.5	2	
隐性电平 (逻辑 1)	CANH	$V_{(OR)CANH}$	no load	2	2.5	3	
	CANL	$V_{(OR)CANL}$	no load	2	2.5	3	
差分电平 CRM11(A)T	显性(逻辑 0)	$V_{diff(d)}$	$R_L=60\Omega$	1.2	2	3.1	
	隐性(逻辑 1)	$V_{diff(r)}$	no load	-0.5	0	0.05	
差分电平 CRM21(A)T	显性(逻辑 0)	$V_{diff(d)}$	$R_L=60\Omega$	1.5	2	3	
	隐性(逻辑 1)	$V_{diff(r)}$	no load	-0.05	0	0.05	
总线引脚最大耐压		V_X	CRM11(A)T, CANH/CANL	-36	--	+36	
			CRM21(A)T, CANH/CANL	-58	--	+58	
总线瞬时电压		V_{irt}	CRM11(A)T, CANH/CANL	-200	--	+200	
			CRM21(A)T, CANH/CANL	-150	--	+100	
CAN 总线接口			符合 ISO 11898-2 标准, 双绞线输出				
总线接口保护			ESD 静电保护				
RS-485 参数		符号	条件	最小值	典型值	最大值	单位
隔离输出电源电压		V_{O1}	标称输入电压	4.9	5.1	5.3	VDC
隔离输出电源电流		I_{O1}		--	--	100	mA
差分输出电压(A-B)		V_{OD1}	标称输入电压, 差分负载为 54Ω	1.5	--	V_o	VDC
差分输出电流(A-B)		I_{OD1}		28	--	--	mA
总线接口保护			ESD 静电保护				

传输特性							
CAN 参数		符号	条件	最小值	典型值	最大值	单位
数据延时	TXD 发送延时	t_r	$R_L=60\Omega$	--	100	--	ns
	RXD 接收延时	t_{r}	$R_L=60\Omega$	--	120	--	
	循环延迟	$t_{PD(TXD-RXD)}$	$R_L=60\Omega$	--	220	445	
TXD 显性超时时间		$t_{to(dom)TXD}$	CRM11(A)T	无			ms
			CRM21(A)T, $V_{TXD}=0V$	0.3	1	5	
RS-485 参数		符号	条件	最小值	典型值	最大值	单位
内置上下拉电阻		R_{UP_DOWN}		--	4.7	--	kΩ
收发器输入阻抗		R_{IN}	$-7V \leq V_{CM} \leq +12V$	48	--	--	
数据发送延时		t_{D_TXD}		--	1000	--	ns
数据接收延时		t_{D_RXD}		--	80	--	

RS-485 真值表特性			
收发功能	输入	输出	
发送功能	TXD1	A	B
	1	1	0
	0	0	1
接收功能	V_A-V_B	RXD1	
	$\geq +200mV$	1	
	$\leq -200mV$	0	
	$-200mV < V_A-V_B < +200mV$	不确定状态	

极限特性					
参数	条件	最小值	典型值	最大值	单位
输入冲击电压 ⁽¹⁾ (1s, max)	CRM11AT/ CRM21AT	-0.7	--	5	VDC
	CRM11T/ CRM21T	-0.7	--	7	
引脚焊接温度	焊点距离外壳 1.5mm, 10 秒	--	--	300	°C
热插拔		不支持			

一般特性					
参数	条件	最小值	典型值	最大值	单位
隔离电压	输入-输出, 时间 1 分钟, 漏电流小于 1mA	2500	--	--	VDC
绝缘电阻	输入-输出, 绝缘电压 500VDC	1	--	--	GΩ
封装尺寸		24.98×16.90×7.10			mm
外壳材料		黑色阻燃塑胶外壳, 符合 UL94 V-0 标准			

环境特性					
参数名称	条件	最小值	典型值	最大值	单位
工作温度		-40	--	+85	°C
存储温度		-55	--	+125	
外壳温升	Ta=25°C	--	15	25	
存储湿度	无凝结	--	--	95	%
冷却方式		自然空冷			

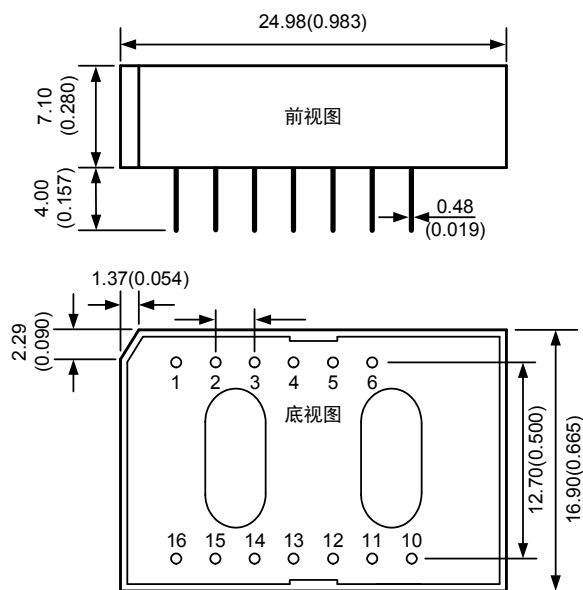
EMC 特性				
EMS	静电放电抗扰度	IEC/EN 61000-4-2 Contact ±4KV/Air ±8KV(裸机) ⁽²⁾		Perf. Criteria B
		IEC/EN 61000-4-2 Contact ±8KV/ Air ±15KV(图 2/图 3)		Perf. Criteria B
	脉冲群抗扰度	IEC/EN 61000-4-4 ±2KV ⁽²⁾		Perf. Criteria B
	雷击浪涌抗扰度	IEC/EN 61000-4-5 共模 ±2KV(裸机) ⁽²⁾		Perf. Criteria B
		IEC/EN 61000-4-5 差模 ±2kV, 共模 ±4KV(图 2/图 3)		Perf. Criteria B
传导骚扰抗扰度	IEC/EN 61000-4-6 3Vr.m.s ⁽²⁾		Perf. Criteria A	

注：(1) 输入电压不能超过所规定范围值，否则可能会造成永久性不可恢复的损坏；

(2) 此参数仅限于 RS-485 和 CAN 通信端口，A、B、G1、CANH、CANL、G2；RS-485 和 CAN 均在端口浮地，通信状态下测试；

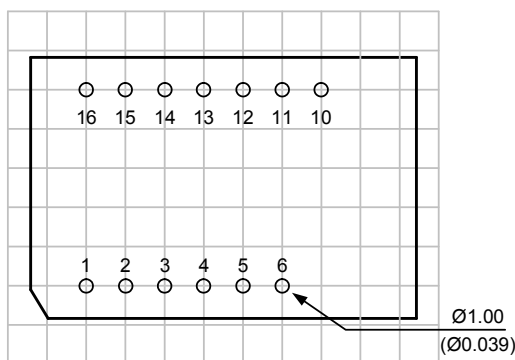
(3) 如没有特殊说明，本手册中的参数都是在 25°C，湿度 40%~75%，输入标称电压下测得。

外观与包装尺寸

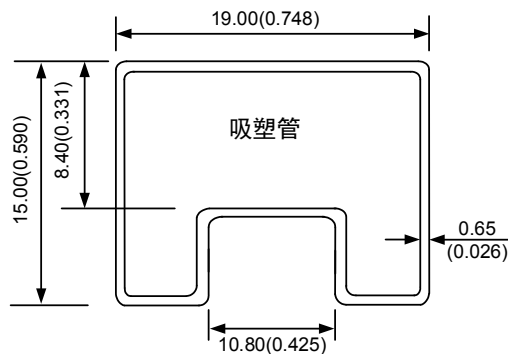


引脚	名称	功能
1	VCC	输入电源正
2	GND	输入电源地
3	TXD1	发送脚1(RS-485通道)
4	RXD1	接收脚1(RS-485通道)
5	TXD2	发送脚2(CAN通道)
6	RXD2	接收脚2(CAN通道)
10	CANH	CANH脚
11	CANL	CANL脚
12	G2	G2引脚(CAN通道)
13	VO1	隔离输出电源正(RS-485通道)
14	A	A引脚
15	B	B引脚
16	G1	G1引脚(RS-485通道)

PCB丝印图(俯视图)



注:
尺寸单位: mm(inch)
未标注之公差: $\pm 0.25(\pm 0.010)$
栅格距离: 2.54×2.54mm



注:
尺寸单位: mm(inch)
未标注之公差: $\pm 0.50(\pm 0.020)$
L=282(11.102), 管装数量: 10pcs
外箱规格: 304×120×40mm
外箱包装数量: 120pcs

电路设计与应用

1. 典型连接电路

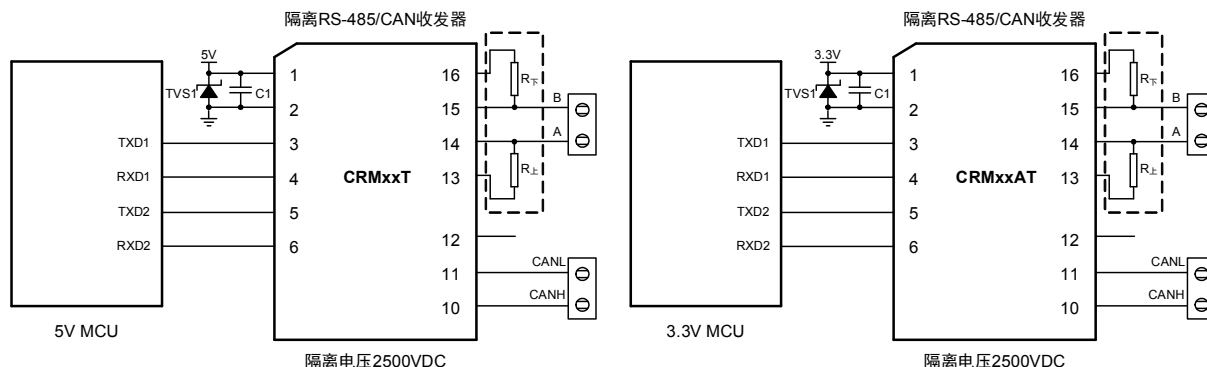


图 1 典型连接电路图

如图 1 左边所示图为 5V MCU 系统 UART 和 CAN 接口与 CRM11T/CRM21T 隔离 RS-485/CAN 收发器的连接图,

模块必须采用 5V 电源供电，模块的 TXDx 和 RXDx 脚接口电平只支持 5V 系统电平，不支持 3.3V 系统电平。如图 1 右边所示图为 3.3V MCU 系统 UART 和 CAN 接口与 CRM11AT/CRM21AT 隔离 RS-485/CAN 收发器的连接图，模块必须采用 3.3V 电源供电，模块的 TXDx 和 RXDx 脚接口电平只支持 3.3V 系统电平，不支持 5V 系统电平。

2. 推荐应用电路图

由于模块内部 A/B 线自带上下拉电阻，A/B/CANH/CANL 自带 ESD 保护器件，因此用户一般在应用于环境良好的场合时无需再加上下拉电阻和 ESD 保护器件，如图 1 所示的典型连接电路图。但如果应用环境比较恶劣（如高压电力、雷击等环境），那么建议用户一定要在模块 A/B 线和 CANH/CANL 线端外加 TVS 管、共模电感、防雷管、屏蔽双绞线或同一网络单点接大地等保护措施。

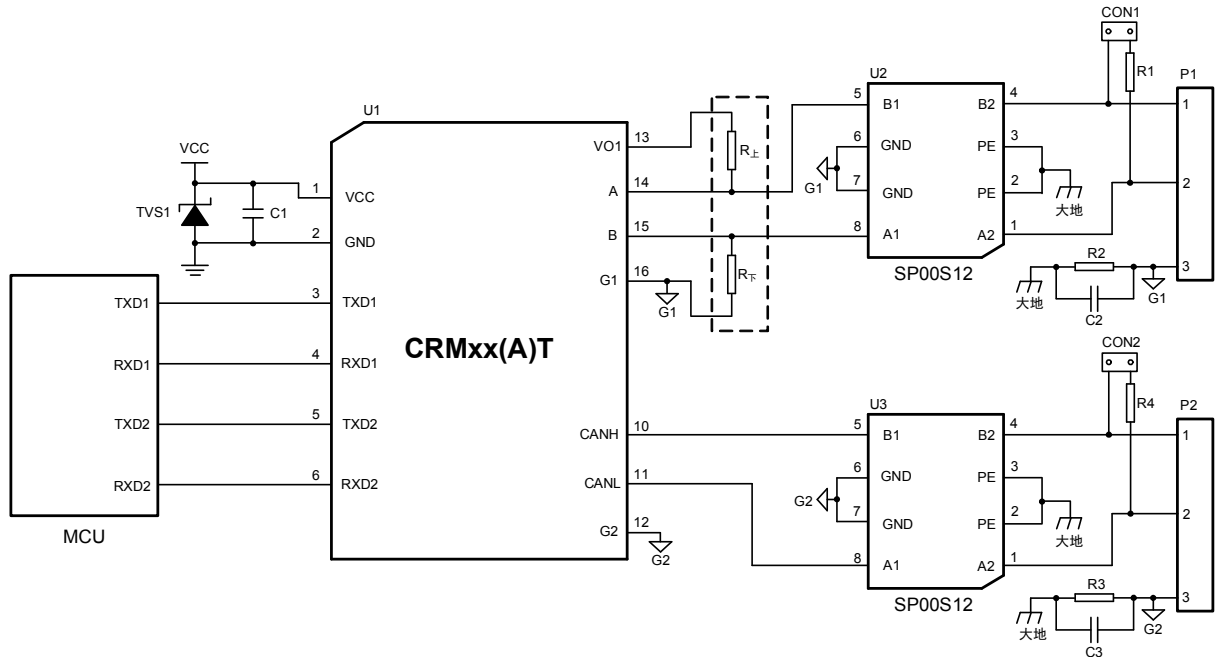


图 2 推荐应用电路 1

图 2 是 CRMxx(A)T 配合致远电子 SP00S12 信号浪涌抑制器使用的应用电路图。SP00S12 与 CRMxx(A)T 之间连接简单，使用方便，占板面积小。SP00S12 的详细参数请参考产品数据手册。

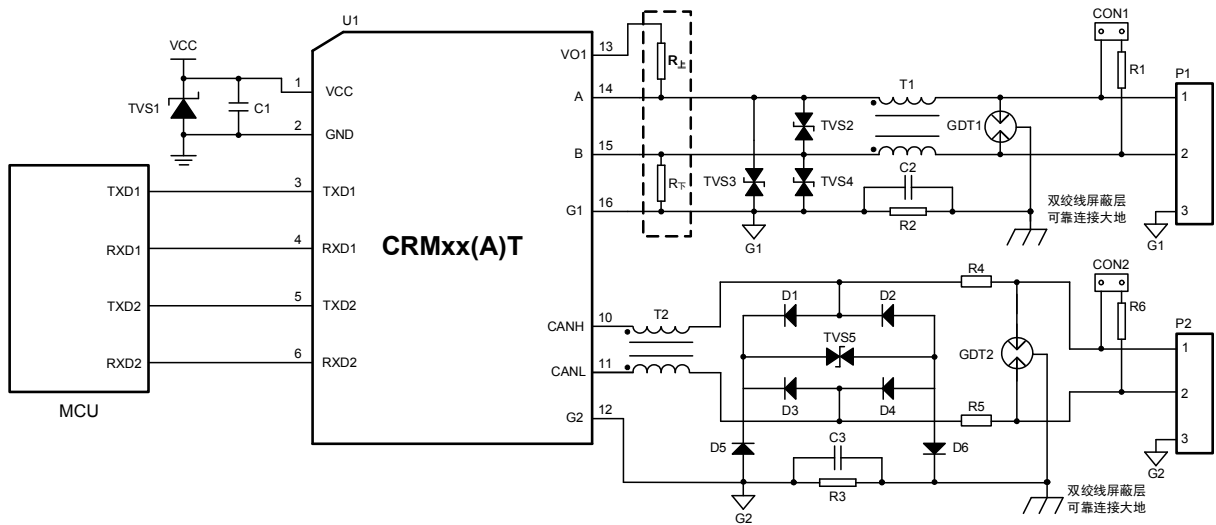


图 3 推荐应用电路图 2

若需要满足特定的浪涌等级要求，建议使用图 3 所示的推荐保护电路，表 1 给出了一组推荐的器件参数，推荐电

路图和参数值只做参考，请根据实际情况来确定适当的参数值。

表 1 推荐参数表

标号	型号	标号	型号
C1	10 μ F, 25V	TVS1	SMBJ5.0A
C2, C3	102, 2KV, 1206	TVS2	SMBJ12CA
R1, R6	120 Ω , 1206	TVS3, TVS4	SMBJ6.5CA
R2, R3	1M Ω , 1206	TVS5	P6KE15CA
R4, R5	2.7 Ω , 2W	D1, D2, D3, D4, D5, D6	1N4007
R _上 , R _下	选择合适阻值匹配网络	T1, T2	B82793S0513N201
GDT1, GDT2	3RL090M-5-S	U1	CRM 模块

3. 注意事项

(1) CRM11T 和 CRM21T 的 TXD_x 和 RXD_x 脚接口匹配电平为 5V，不支持 3.3V 系统电平；CRM11AT 和 CRM21AT 的 TXD_x 和 RXD_x 脚接口匹配电平为 3.3V，不支持 5V 系统电平；

(2) 模块 7、8、9 脚未引出，未使用引脚 12、13、16 时，请悬空此引脚；

(3) 用户使用时一定要避免 VO1 脚与 G1 脚短路，否则会损坏模块，另外 VO1 脚最好只用于上拉电阻电路，不要用于其它电路供电；

(4) 模块的 TXD1 脚为高电平时，模块的 RS-485 通道同时处于接收状态和发送高电平状态，因此若需使用 RS-485 通道接收数据，请确保模块的 TXD1 脚处于高电平；

(5) 从真值表特性可知，该系列隔离 RS-485/CAN 收发器模块当 A/B 线差分电压大于等于+200mV 时，模块接收电平为高；当 A/B 线差分电压小于等于-200mV 时，模块接收电平为低；当 A/B 线差分电压大于-200mV 且小于+200mV 时，模块接收电平为不确定状态，设计时要确保模块接收不处于该状态。所以用户在设计或应用 RS-485 网络时，要根据实际情况来决定是否加 120 Ω 终端电阻。使用原则：不管 RS-485 网络处于静态或动态情况，都必须保证 A/B 线差分电压不在 ± 200 mV 之间，否则会出现通讯错误的现象。

广州致远电子有限公司

电话：400-888-4005

E-mail: power.sales@zlg.cn

网址: <http://www.zlg.cn>

特别声明：以上内容广州致远电子有限公司保留所有权利，未经我司同意，不正当使用我司产品数据手册，我司保留追究其法律责任的权利。产品数据手册更新时恕不另行通知，如需查看最新版本的信息，请访问我司官方网站或联系我司人员获取。