

类别	内容
关键词	CAN(FD)-BUS 报文转发 以太网
摘要	CANFDNET-800U是一款工业级产品，可以工作在-40°C~85°C的温度范围内。它具有一路100M/1000M自适应以太网接口，一路100M车载双线以太网接口，8路CAN(FD)口通信最高波特率为5Mbps，具有TCP Server，TCP Client，UDP等多种工作模式。

修订历史

版本	日期	原因
V1.00	2021/08/05	创建文档
V1.01	2022/11/21	更新文档
V1.02	2023/4/26	更新表 2.1 的功耗和图 4.3
V1.03	2024/3/6	完善手册内容
V1.04	2024/5/11	修改表 4.7 的隔离电压，改为 2500V
V1.05	2024/10/11	完善装箱清单

目 录

1. 产品简介	1
1.1 产品概述	1
1.2 产品特点	2
1.2.1 强大的硬件	2
1.2.2 完善的功能	2
1.2.3 典型应用	2
2. 开发环境	4
2.1 电气参数	4
2.2 工作温度	4
2.3 防护等级	4
3. 主机机械尺寸	6
4. 产品硬件接口说明	8
4.1 面板布局	8
4.2 状态指示灯	9
4.3 按键	9
4.4 电源接口	10
4.5 CANFD-bus 接口	11
4.6 以太网接口	13
4.7 车载以太网接口	13
5. 快速使用	15
5.1 设备链接	15
5.2 配置工具安装	15
5.3 设备搜索	15
5.4 设备搜索	16
5.5 设备基本配置	17
5.5.1 配置网络参数	17
5.5.2 配置 CAN (FD) 通道参数	17
5.5.3 配置 CAN (FD) 转以太网参数	18
5.5.4 下载配置	19
5.6 连接 ZCANPRO	20
6. 装箱清单	21
7. 免责声明	22

1. 产品简介

1.1 产品概述

CANFDNET-800U 是广州致远电子股份有限公司开发的高性能工业级以太网与 CAN(FD)-bus 的数据转换设备，它内部集成了 8 路 CAN(FD)-bus 接口、1 路 Ethernet 接口，1 路车载双线以太网接口，自带成熟稳定的 TCP/IP 协议栈，用户利用它可以轻松完成 CAN(FD)-bus 网络和以太网网络载双线以太网接口，8 路 CAN(FD)口通信最高波特率为 5Mbps，具有 TCP Server，TCP Client，UDP 等多种工作模式，通过配置软件用户可以灵活的设定相关配的互连互通，进一步拓展 CAN(FD)-bus 网络的范围。产品外观如下图 1.1。

CANFDNET-800U 为工业级产品，可以工作在-40℃~85℃的温度范围内。它具有一路 100M/1000M 自适应以太网接口，一路 100M 车置参数。



图 1.1 产品外观

1.2 产品特点

1.2.1 强大的硬件

- 高速双核 A9+FPGA 处理器；
- 100M/1000M 自适用以太网接口，1.5KV 电磁隔离；
- 车载以太网，满足 100Base-T1 规范；
- 8 路 CAN(FD)口，2.5kVDC 耐压隔离；
- 额定供电电压范围 9V~48V 直流；
- 工作温度：-40°C~85°C；
- 湿度：5% - 95% RH，无凝露；
- 坚固的金属外壳，SECC 金属 (1.1 mm)；

1.2.2 完善的功能

- CAN(FD)接口功能支持：
 - 支持波特率 40K~5Mbps，波特率可任意设置；
 - 支持不同控制器类型：CAN 和 CANFD；
 - 支持软件终端电阻开关；
 - 支持报文过滤功能；
 - 支持毫秒级报文定时发送；
 - 支持总线利用率上报；
- 多种工作模式支持：
 - 工作模式：TCP Server、TCP Client、UDP；
 - 支持最多两个 TCP Server，每个 Server 最多支持 16 连接；或支持最多 16 个 TCP Client 或 UDP 连接；
 - 每种模式可选择指定 CAN(FD)通道报文、错误报文上传，可灵活应用在各种场合；
 - TCP Server/Client 模式连接内设 TCP 保活机制，保证 TCP 连接可靠；
 - TCP Client 模式下，网络断开后将自动重连，可靠地建立 TCP 连接；
 - UDP 模式下，支持组播，IP 段等操作，以支持多用户同时控制多个 CAN(FD)通道；
 - 支持 TCP/IP 协议包括 IP、ARP、ICMP、UDP、DHCP、DNS、TCP；
 - 灵活的 CAN(FD)封包设置，满足用户各种封包需求；
 - 通讯协议开放，并提供二次开发接口函数库（支持 Windows、Linux 平台）；
- 可使用配置工具对工作参数进行配置，并提供二次开发接口函数库（支持 Windows、Linux 平台）；
- 支持车载以太网与以太网的 TCP/UDP 数据转换；
- 支持本地的系统固件升级。

1.2.3 典型应用

- 高铁列车运行故障检测与排查；
- 地铁列车运行故障检测与排查；

- 列控系统运行故障检测与排查；
- 风力发电机 CAN(FD) 通讯异常检测；
- 传统汽车与新能源汽车多路 CAN(FD) 通讯记录与故障分析；
- 船舶 CAN(FD) 通讯故障检测与排查；
- 煤矿 CAN(FD) 通讯异常分析；
- 电梯运行故障检测与排查；
- 工程机械运行故障检测与排查；

2. 开发环境

2.1 电气参数

表 2.1 电气参数

参数名称	电源类型	额定值			单位
		最小值	典型值	最大值	
工作电压	直流	9	12	48	V
功耗	/	/	5.8	/	W

2.2 工作温度

表 2.2 工作温度

参数名称	额定值			单位
	最小值	典型值	最大值	
工作温度	-40	-	85	°C
存储温度	-40	-	85	°C

2.3 防护等级

表 2.3 防护等级-静电放电抗扰度试验 (IEC61000-4-2)

接口	测试电压 (KV)	功能判据	备注
电源	±6	A	接触放电
CAN(FD)总线	±6	B	接触放电
车载以太网	±6	A	接触放电
以太网	±6	A	接触放电
按键、指示灯	±15	A	空气放电

表 2.4 防护等级-电快速瞬变脉冲群抗扰度试验 (IEC61000-4-4)

接口	测试电压 (KV) @5KHz / @100KHz	功能判据	备注
电源	±2	A	容性耦合
CAN(FD)总线	±1	A	容性耦合夹耦合
以太网	±2	A	容性耦合夹耦合

表 2.5 防护等级-浪涌（冲击）试验（IEC61000-4-5）

接口	测试电压 (kV)	功能判据	备注
电源	±1	A	线-线
	±2	A	线-地
CAN(FD)总线	±1	A	直接耦合
	±2	A	直接耦合
以太网	±1	A	直接耦合
	±2	A	直接耦合

注：A 表示在试验期间和试验后，无需操作人员介入，EUT 应能按预期持续工作。当按预期使用设备时，当按预期使用设备时，不允许出现低于制造商规定的最低性能等级的降级或功能损失；B 表示试验后，无需操作人员介入，EUT 应能继续按预期的要求工作。当按预期使用设备时，在施加骚扰之后，不允许出现低于制造商规定性能等级的降级或功能损失。

3. 主机机械尺寸

主机机械尺寸如下图 3.1、图 3.2、图 3.3 和图 3.4，挂耳安装方式如图 3.5 所示（单位：mm）

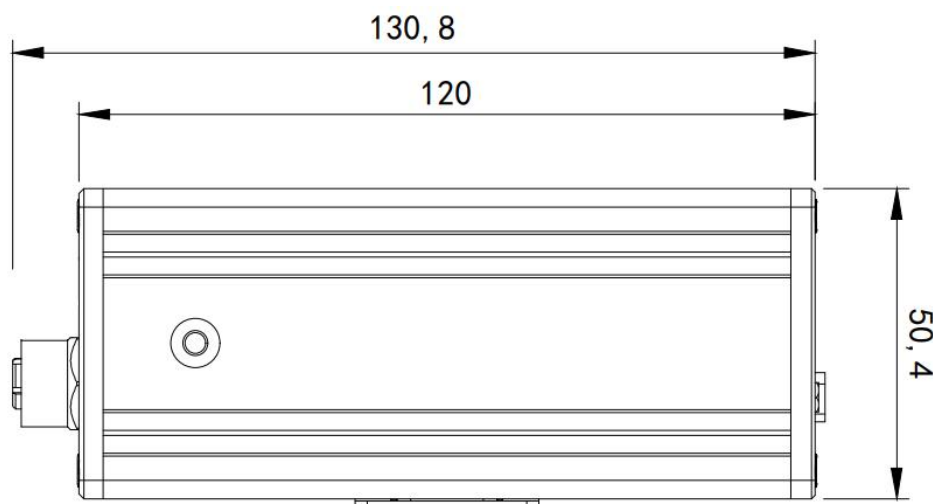


图 3.1 主机尺寸图一

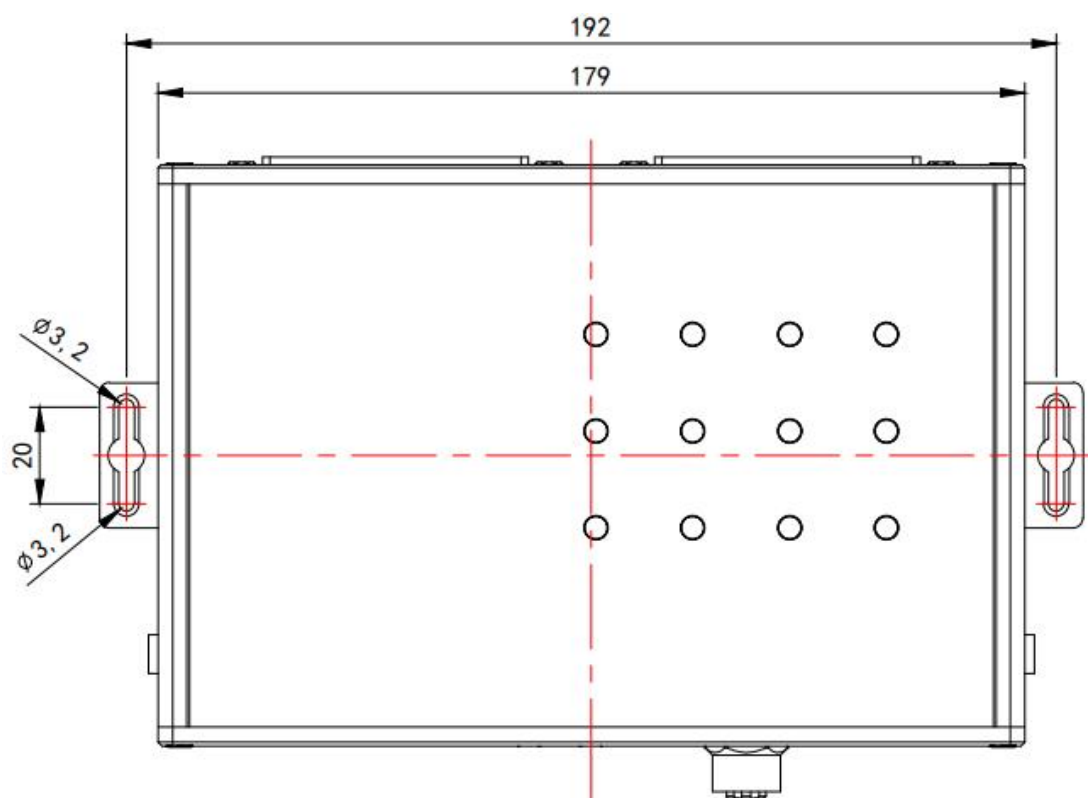


图 3.2 主机尺寸图二

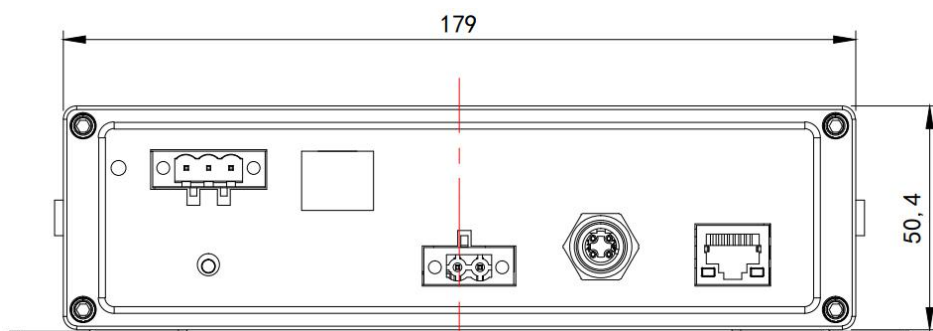


图 3.3 主机尺寸图三

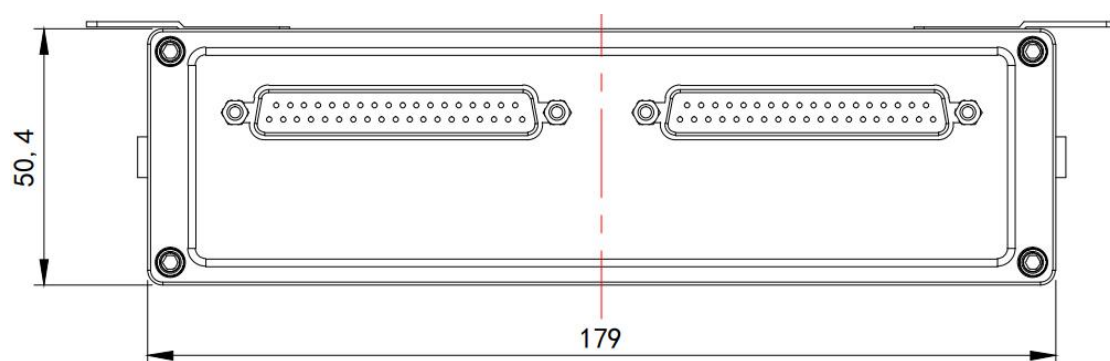


图 3.4 主机尺寸图四

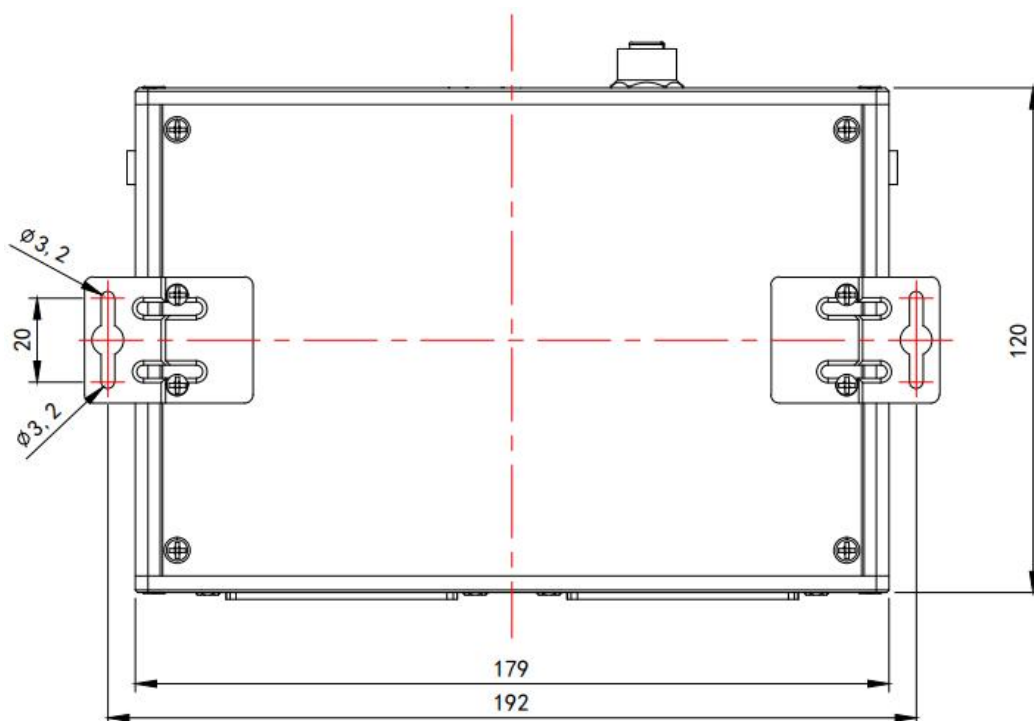


图 3.5 安装方式

4. 产品硬件接口说明

本节介绍 CANFDNET-800U 系列设备硬件接口信息。

4.1 面板布局

设备面板布局如图 4.1 所示。



图 4.1 面板布局

4.2 状态指示灯

表 4.1 LED 状态指示灯

标识	功能	状态	状态描述	闪烁描述
PWR	电源指示灯	灭	设备未上电	-
		红色	设备正常上电	-
SYS	系统指示灯	绿色心跳闪	系统运行中	100ms 周期,亮 2 次后,等 500ms
		红色常亮	设备复位重启中	-
LAN0	以太网指示灯	灭	以太网无连接	-
		绿色常亮	以太网已连接	-
		绿色闪烁	应用有数据收发	200ms 周期闪烁
		红色闪烁	收到的数据解析错误	200ms 周期闪烁
LAN1	车载以太网指示灯	灭	以太网无连接	-
		绿色常亮	以太网已连接	-
CAN0~ CAN7	CAN 通道指示灯	灭	通道未打开	-
		绿色常亮	通道已打开	-
		绿色闪烁	CAN 通道正常收发数据	200ms 周期闪烁
		红色闪烁	CAN 总线出错	200ms 周期闪烁

4.3 按键

设备提供了一个按键作为 RST，用于复位设备、恢复出厂设置、使用备份系统启动和进入最小功能模式启动。在升级过程中因为异常断电导致升级失败，设备不能正常启动时，可以通过使用备份系统启动或最小功能模式启动的方式正常启动设备，然后再重新进行设备升级。

表 4.2 复位按键功能

标识	功能
RST/DEF	复位设备（点按）
	设备恢复出厂设置（5s）
	设备上电前按下至 CAN 灯亮起，使用备份系统启动
	设备启动时 SYS 灯亮起后按下至全部 LED 闪绿色后，恢复默认配置
	设备启动时 SYS 灯亮起后按下至全部 LED 闪红色后，进入最小功能模式

4.4 电源接口

设备电源输入额定电压为直流 9~48V，外壳标识为“DC 9~48V”。接口的物理形式为 5.08 端子和 DC，接口示意图、信号定义、接口规格如表 4.3 表 4.4 所示。

表 4.3 电源接口

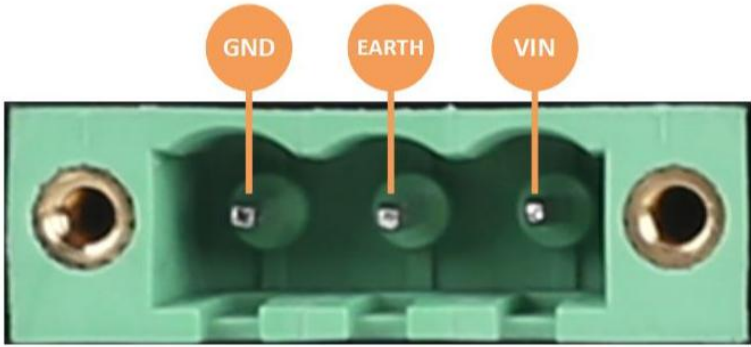

类型	示意图
5.08 端子	
DC-470(Φ2.0)	

表 4.4 5.08 端子信号定义

功能接口	信号定义	信号描述	接口类型
			5.08 接口
电源	VIN	电源正极	√
	GND	电源负极	√
	EARTH	大地	√

4.5 CANFD-bus 接口

设备提供了 8 路隔离 CAN(FD)-Bus 接口。外壳标识为“P0”、“P1”。接口的物理形式为 DB37 端子，接口示意图、信号定义、接口规格如表 4.5、表 4.6 和表 4.7 所示。

表 4.5 引脚定义

类型	示意图
引脚定义	
实物图	

表 4.6 信号定义

功能接口	信号定义	信号描述	引脚序号
CANFD0~CANFD7	L	CAN(FD)数据收发差分反相信号	5、14、28、37
	G	CAN(FD)参考地	10、19、24、33
	H	CAN(FD)数据收发差分正相信号	9、18、23、32
	NC	无网络	1、2、3、4、6、7、8、11、12、13、15、16、17、20、21、22、25、26、27、29、30、31、34、35、36

表 4.7 CAN(FD)-Bus 接口规格

参数	最小值	典型值	最大值	单位
通讯波特率	40K		5M	bps
节点数			110	pcs

续上表

参数		最小值	典型值	最大值	单位
显性电平（逻辑 0）	CAN(FD)H	2.75	3.5	4.5	V
	CAN(FD)L	0.5	1.5	2	
隐性电平（逻辑 1）	CAN(FD)H	2	2.5	3	
	CAN(FD)L	2	2.5	3	
差分电平	显性（逻辑 0）	1.2	2	3.1	
	隐性（逻辑 1）	-0.5	0	0.05	
总线引脚最大耐压		-18		18	
总线瞬时电压		-100		+100	
隔离电压（直流）		2500			V

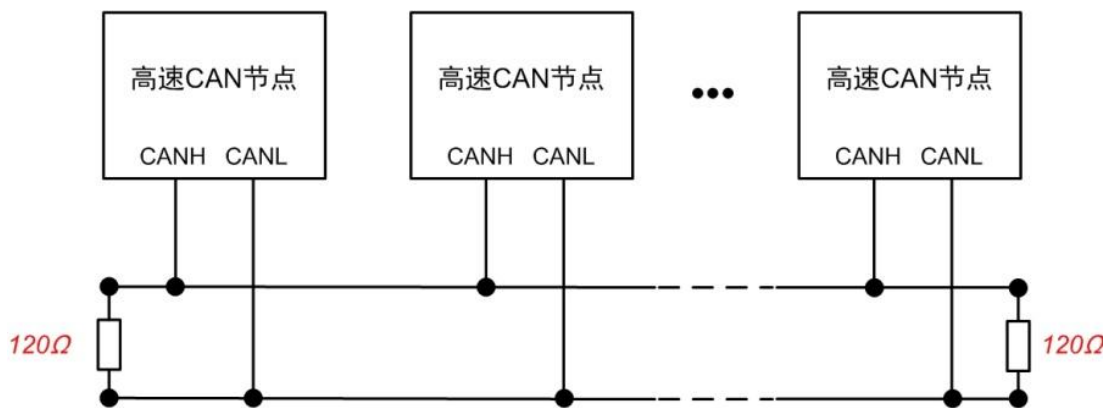


图 4.2 高速 CANFD 典型网络连接示意图

CAN(FD) 总线采用平衡传输。ISO11898-2 规定：在高速 CAN(FD)网络中，需要在网络终端节点处接入 120Ω 终端电阻，用于消除总线上的信号反射，避免信号失真。高速 CAN(FD) 网络拓扑图 4.2 所示。

该设备内置 120Ω 终端电阻，可通过 ZCANPRO 的网络设备配置工具来配置该终端电阻接通或断开。

注：总线通讯距离、通讯速率与现场应用相关，可根据实际应用和参考相关标准设计。CAN(FD)-Bus 电缆可以使用普通双绞线、屏蔽双绞线或标准总线通信电缆。远距离通讯时，终端电阻值需要根据通讯距离以及线缆阻抗和节点数量选择合适值。

4.6 以太网接口

设备提供了 1 路以太网接口，接口物理形式为 RJ45 或 M12 端子（并联关系，PHY 为一 路），实现设备与 PC 机间的通讯。该接口 100/1000M 规范，接口示意图、信号定义如表 4.8。

表 4.8 以太网接口示意图

类型	示意图
RJ45 端子	 The diagram shows a standard RJ45 Ethernet port. Below the port, the text "LAN 100/1000M" is printed.
M12 端子	 The diagram shows an M12 connector with four pins. The pins are labeled: TX+ (pin 1), TX- (pin 2), RX- (pin 4), and RX+ (pin 3). Below the connector, the text "10/100M" is printed.

4.7 车载以太网接口

设备提供了 1 路车载以太网接口，满足 OPEN Alliance BroadR-Reach 规范，接口物理形式为 OPEN 端子，实现车载以太网通讯。该接口满足 10/100M 规范，接口示意图、信号定义如表 4.9、表 4.10、图 4.3 所示。

表 4.9 车载以太网接口示意图

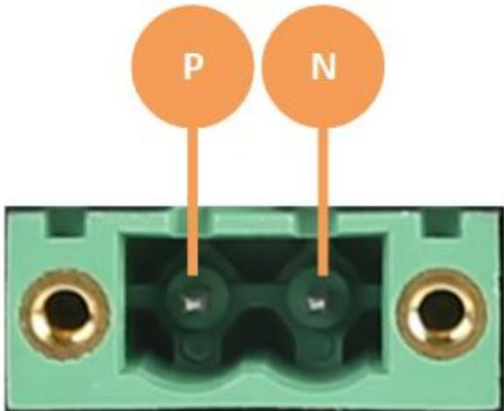
类型	示意图
5.08 端子	 The diagram shows a 5.08mm pitch connector with two pins. The pins are labeled "P" and "N".

表 4.10 信号定义

功能接口	信号定义	信号描述	引脚序号
LAN1	P	LAN1 数据收发差分正相信号	1
	N	LAN1 数据收发差分反相信号	2

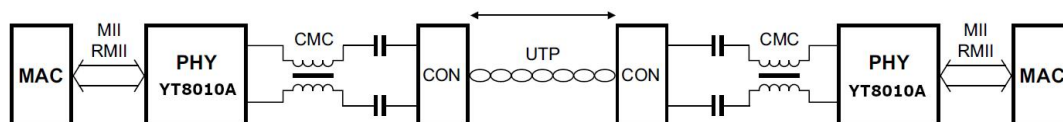


图 4.3 车载以太网典型网络连接示意图

5. 快速使用

5.1 设备链接

按照“产品硬件接口说明”章节中的接口说明连接好硬件，给设备上电，即可让设备启动运行。

5.2 配置工具安装

双击启动“ZCANPRO_Setup_Vxx.xx.xx.exe” ZCANPRO 安装包，按照安装指引安装软件，安装完成后，启动“ZCANPRO”软件。

5.3 设备搜索

启动 ZCANPRO 后会弹出“设备管理”界面如图 5.1 所示，点击右上角的关闭按钮(“x”)，关闭“设备管理”。

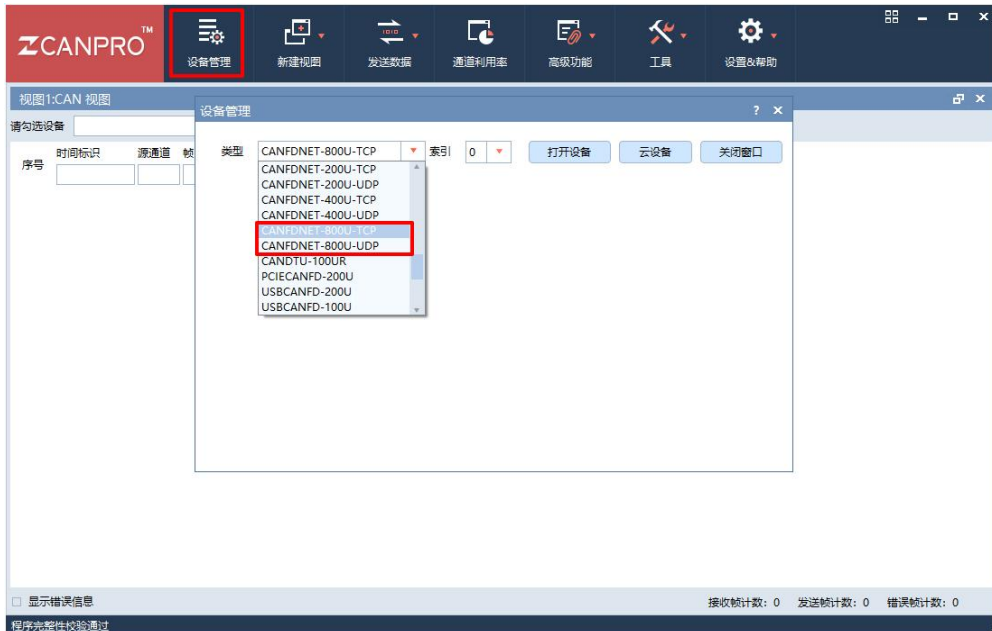


图 5.1 设备管理界面

点击 ZCANPRO 上方工具栏的“工具”选项，在弹出的列表中点击“网络设备配置工具”，如图 5.2 所示；打开“网络设备配置工具”如图 5.3 所示。



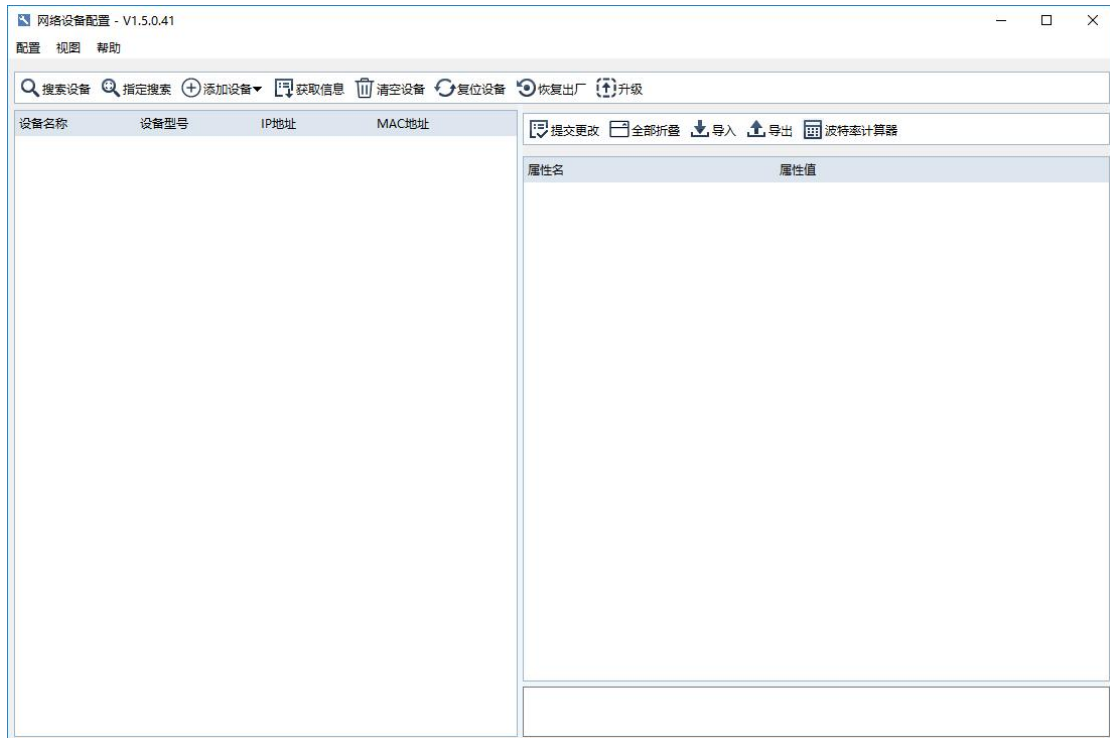


图 5.2 搜索设备界面

5.4 设备搜索

点击“网络设备配置”工具左上方的“搜索设备”选项，开始搜索网络内的 CANFDNET 设备，等待搜索结束后，在设备列表中会显示连接在网络上的设备。点击具体的设备，可以在配置工具的右边查看或修改当前设备的配置信息。

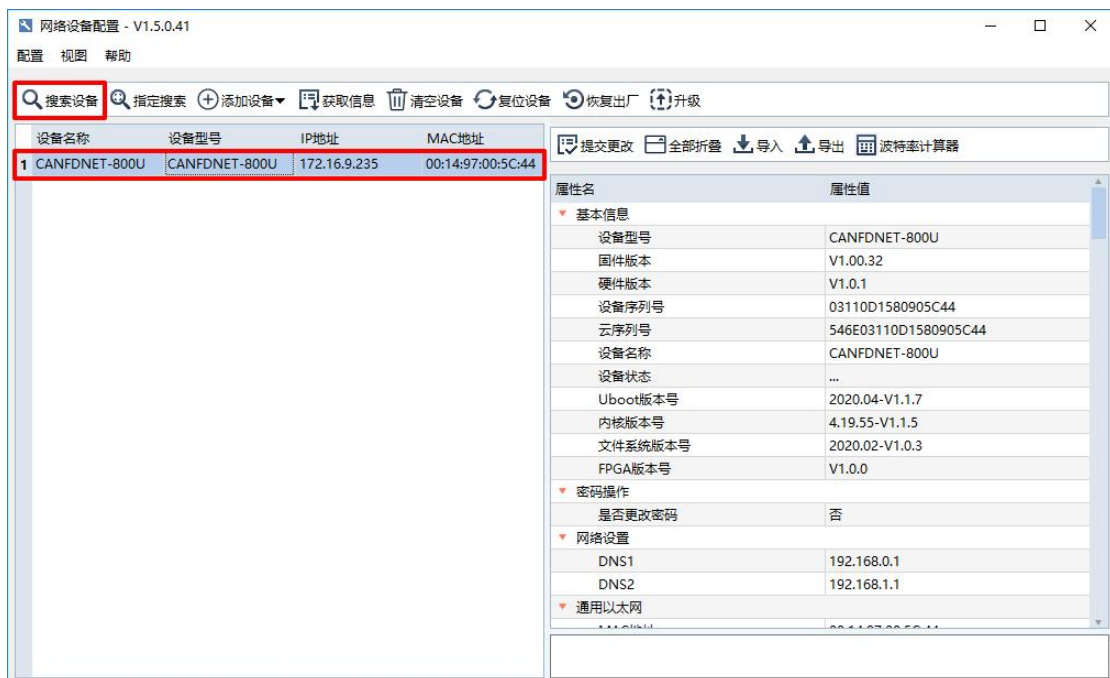


图 5.3 网络设备配置工具界面

5.5 设备基本配置

设备在首次使用时需要根据需求，配置对应通道参数、网络参数和 CAN(FD)转以太网参数。

5.5.1 配置网络参数

CANFDNET 设备在使用“转发以太网”功能时，要求设备和 PC 之间处于同一个网段中，以确保 TCP/UDP 连接能正常通信。根据需要修改“通用以太网”配置项。

通用以太网	
MAC地址	00:14:97:00:5C:44
DHCP使能	否
IP	172.16.9.235
子网掩码	255.255.255.0
网关	172.16.9.254

图 5.4 “通用以太网”配置项

1. 配置 DHCP 使能选项：根据需要决定是否使能 DHCP 自动获取 IP 功能，使能 DHCP 自动获取 IP 后，需要在网络上有 DHCP 服务器设备才能成功获取 IP 地址等相关信息。
2. 配置 IP：配置设备的 IP 地址。
3. 配置子网掩码：指明设备 IP 所在的子网。
4. 配置网关：设备的网关地址。

5.5.2 配置 CAN (FD) 通道参数

CANFDNET 设备有 8 个 CAN(FD)通道，每个通道都需要独立配置。根据需要修改“CANx 配置”配置项。

CAN0配置	
控制器类型	ISO CANFD
工作模式	正常模式
控制器时钟	40
自定义波特率使能	否
仲裁域波特率	1Mbps 80%
数据域波特率	5Mbps 75%
终端电阻	打开
定时发送	...
报文发送间隔(ms)	0
发送缓冲区	4096
发送缓冲策略	满时丢弃新数据
总线利用率使能	是
总线利用率采集...	1000

图 5.5 CAN 通道配置界面

1. 选择工作模式：正常模式和只听模式；通道工作在只听模式时，控制器不会往总线上发送数据（包括应答位）。
2. 选择波特率：通道工作在 CAN 模式下，只需要配置“仲裁域波特率”即可，按需选择波特率；通道工作在 CANFD 模式下，需要另外配置“数据域波特率”；当波特率列表中的选项均不符合需求时，可以使用自定义波特率，在波特率计算器中计算波特率的参数后，将结果复制到“自定义波特率”配置项中。
3. 选择终端电阻使能：根据总线上的阻抗匹配情况决定是否需要使能终端电阻，使能终端电阻后，会在总线上并联接入一个 120 欧姆的电阻；接入终端电阻后，会改变总线上的阻抗情况，如果不清楚是否需要接入，建议不使能。

5.5.3 配置 CAN (FD) 转以太网参数

CANFDNET 设备支持 16 路以太网转发配置功能，点击“CAN(FD)转以太网”选项会弹出“CAN(FD)转以太网”配置界面。

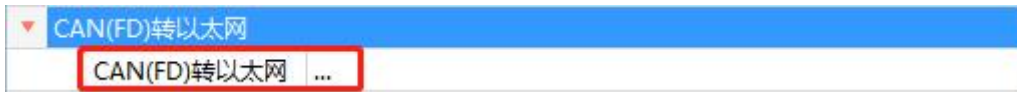


图 5.6 “CAN(FD)转以太网”选项



图 5.7 “CAN(FD)转以太网”配置界面

1. 配置工作模式：设定设备工作的模式，可以设定“TCP 服务器”、“TCP 客户端”和“UDP”三种模式。
2. 配置本地端口：设定设备的本地端口，设为 0 时由系统默认分配。
3. 配置目标地址：当工作在 TCP 服务器时，不需要配置目标地址，工作在其他模式时，目标地址为远程 TCP 服务器或 UDP 的地址。
4. 配置目标端口：当工作在 TCP 服务器时，不需要配置目标端口，工作在其他模式时，目标地址为远程 TCP 服务器或 UDP 监听的端口号。
5. 使能转发配置：配置完参数后，将当前配置项最左侧的复选框选中即可。

5.5.4 下载配置

修改完配置参数后，点击配置参数界面上方的“提交更改”按钮会弹出“请出入密码”界面，框中输入密码（默认：88888）如图 5.9 所示，点击密码下面的“确定”按钮即可将配置下载到设备中，修改配置成功后，会提示“修改成功”，如图 5.10 所示。

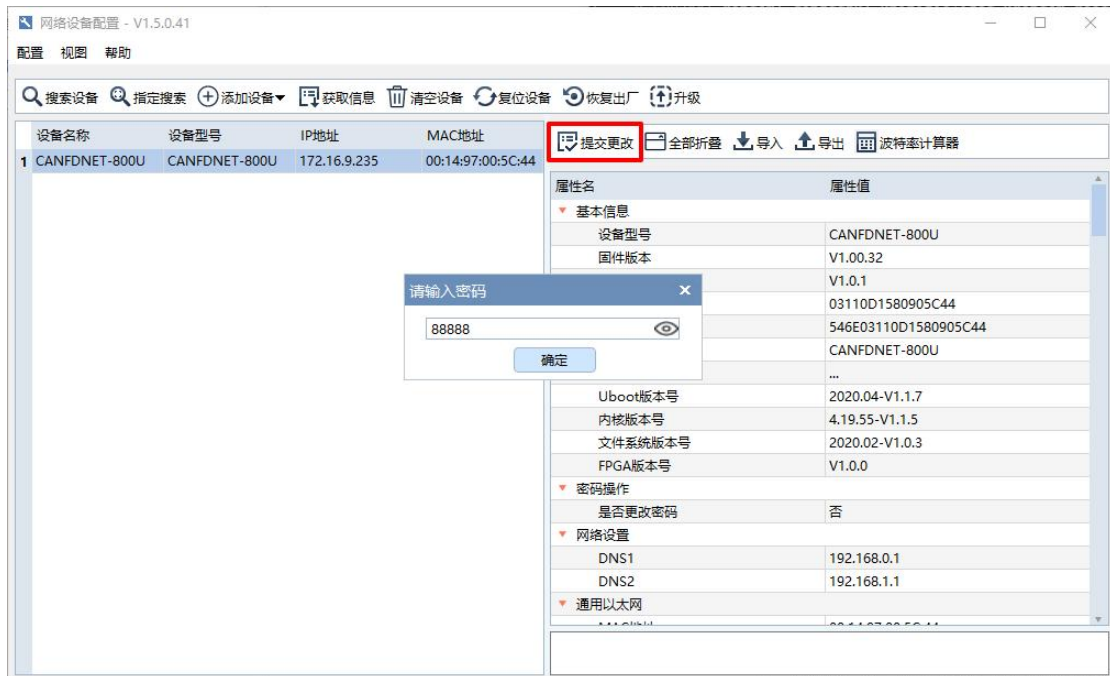


图 5.8 输入设备密码



图 5.9 修改成功提示

5.6 连接 ZCANPRO

退出“网络设备配置工具”后，回到 ZCANPRO 软件，点击上方选项栏中的“设备管理”，会进入“设备管理”界面，在“类型”下拉列表中选择“CANFDNET-800U-XXX”，具体设备需要与 5.5.3 配置 CAN(FD)转以太网参数章节中配置的工作模式相匹配。点击“打开设备”。

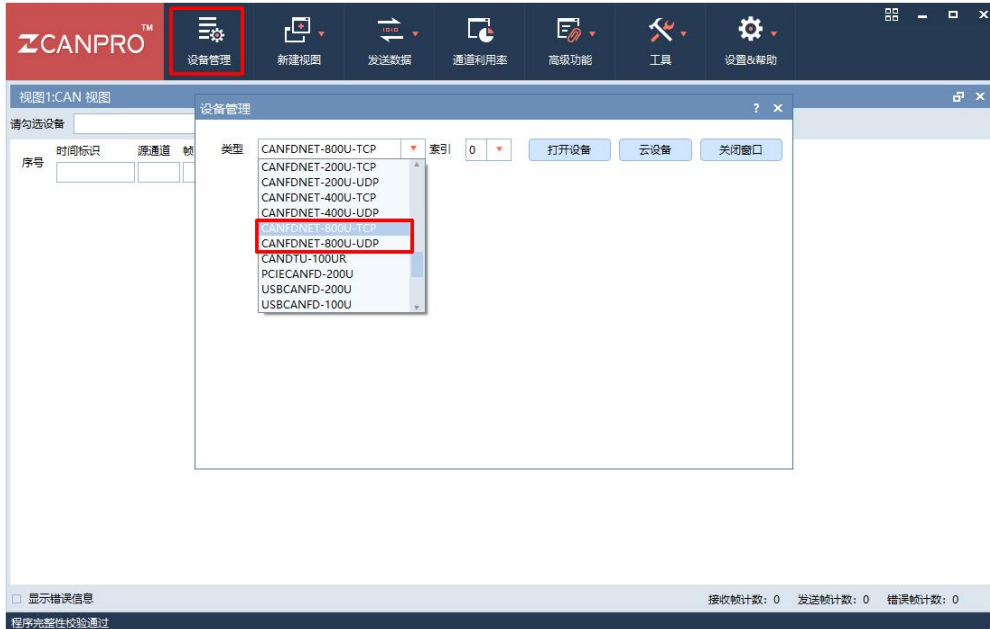


图 5.10 ZCANPRO 打开设备

打开设备后，点击“启动”，在启动界面中，按照 5.5.3 配置 CAN(FD)转以太网参数章节中配置的参数设置后，点击“确认”后，即可按照 ZCANPRO 的使用方法收发 CAN(FD)数据。

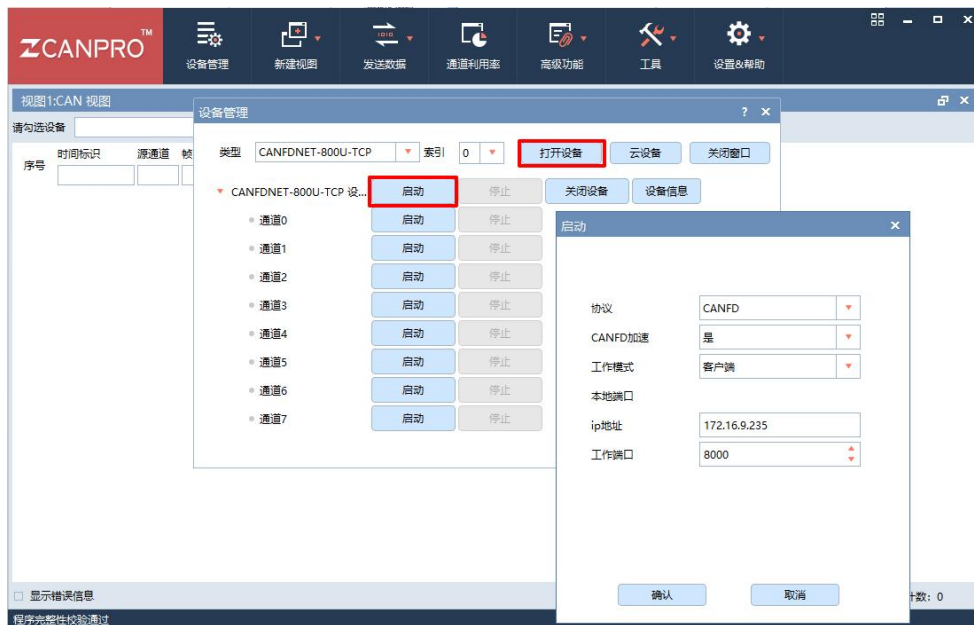


图 5.11 启动设备

6. 装箱清单

序号	名称	数量	单位
1	CANFDNET-800U 设备	1	台
2	M12 插头	1	个
3	电源适配器	1	个
4	DC 电源线	1	条
5	安装挂件	2	个
6	M3 螺丝	8	个
7	以太网通讯线缆	1	条
8	合格证	1	个
9	DB37 通讯线缆	2	条
10	DB9-OPEN4	8	个
11	5.08 端子 3P	1	个
12	5.08 端子 2P	1	个

7. 免责声明

本着为用户提供更好服务的原则，广州致远电子股份有限公司（下称“致远电子”）在本手册中将尽可能地向用户呈现详实、准确的产品信息。但鉴于本手册的内容具有一定的时效性，致远电子不能完全保证该文档在任何时段的时效性与适用性。致远电子有权在没有通知的情况下对本手册上的内容进行更新，恕不另行通知。为了得到最新版本的信息，请尊敬的用户定时访问致远电子官方网站或者与致远电子工作人员联系。感谢您的包容与支持！

诚信共赢，持续学习，客户为先，专业专注，只做第一

广州致远电子股份有限公司

更多详情请访问
www.zlg.cn

欢迎拨打全国服务热线
400-888-4005

